

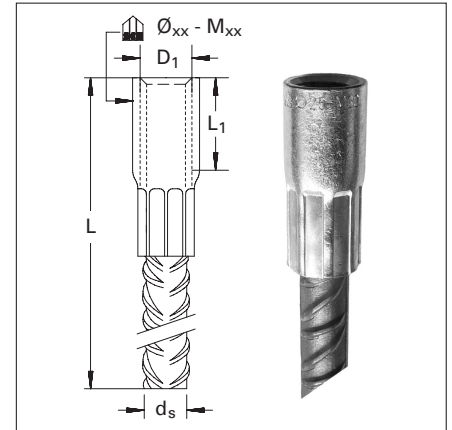
Bewehrungsanschlüsse

Hülstenstab (female part)

Liste

37_F

D ₁ x L [mm]	Bestell-Nr.	Abmessungen [mm]			ca. Gewicht je 100 Stück [kg]
		Ø d _s	L _{bmin} / L _{Bx}	L ₁	
M 16 x 450	k37160450fbk	12	100 / 140	27	48
M 16 x 600	k37160600fbk	12	100 / 140	27	60
M 20 x 550	k37200550fbk	16	125 / 180	33	98
M 20 x 700	k37200700fbk	16	125 / 180	33	122
M 20 x 850	k37200850fbk	16	125 / 180	33	144
M 24 x 700	k37240700fbk	20	140 / 210	38,5	198
M 30 x 1060	k37301060fbk	25	190 / 275	43	430
M 42 x 1400	k37421400fbk	32	225 / 325	65	985
M 52	auf Anfrage				



Der Schroeder Hülstenstab kann sowohl als Bewehrungsanschluss (BWA) als auch als Transportanker (TPA) genutzt werden.

Die Gewindehülsen sind galvanisch mit 4 bis 6 µm Auflage verzinkt.

Sie können auch in rostfrei oder mechanisch verzinkt geliefert werden.

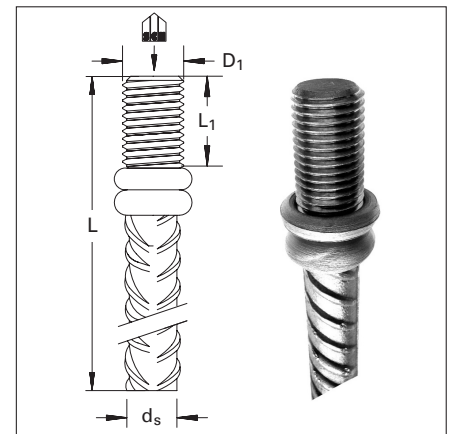
Bewehrungsanschlüsse

Stabanker (male part)

Liste

37_M

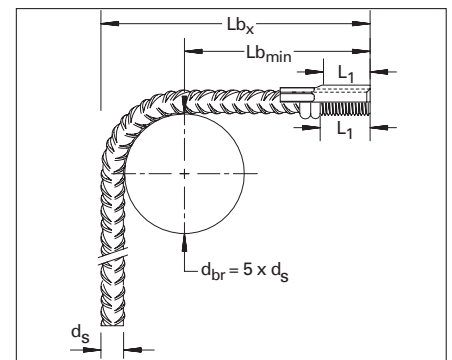
D ₁ x L [mm]	Bestell-Nr.	Abmessungen [mm]			ca. Gewicht je 100 Stück [kg]	M [Nm]
		Ø d _s	L _{bmin} / L _{Bx}	L ₁		
M 16 x 375	k37160375mbk	12	85 / 130	33	34	60
M 16 x 575	k37160575mbk	12	85 / 130	33	50	60
M 20 x 520	k37200520mbk	16	112 / 170	42	82	80
M 20 x 775	k37200775mbk	16	112 / 170	42	120	80
M 24 x 665	k37240665mbk	20	137 / 210	48	170	100
M 24 x 975	k37240975mbk	20	137 / 210	48	235	100
M 30 x 1000	k37301000mbk	25	160 / 250	51	386	125
M 42 x 1400	k37421400mbk	32	190 / 300	75	901	160
M 52	auf Anfrage					



Zur Gewährleistung einer sicheren Kraftübertragung muss der Gewindestab mit einem Drehmomentschlüssel kontrolliert und mit dem jeweiligen **Drehmoment (M)** aus der Tabelle angezogen werden.

Bei erforderlichen Aufbiegungen sind die Biegeradien entsprechend der jeweiligen nationalen Norm für den Stahlbetonbau zu beachten.

Drehmomentschlüssel auf Anfrage.



Sonderanfertigungen auf Anfrage