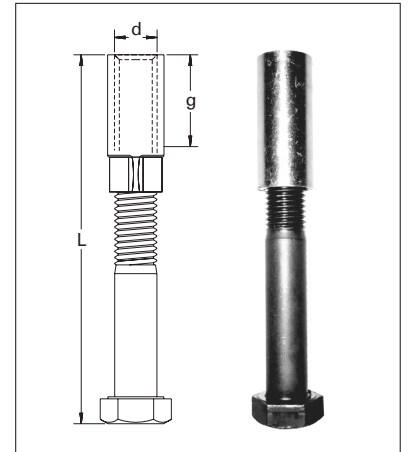


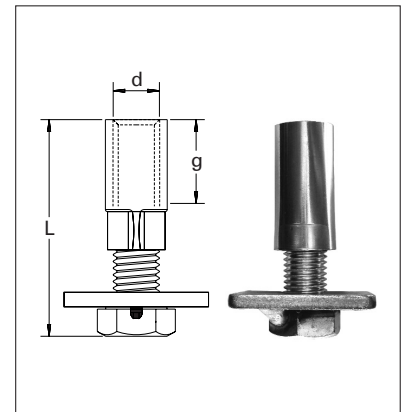
### Schraubenanker

Last- stufen [kg]	Metrisches Gewinde		ca. Gewicht je 100 Stück [kg]	Abmessungen [mm]	
	d x L [mm]	Bestell-Nr.		g	Schraube
500	M 12 x 55	<b>k38291205 bk</b>	5,00	23	M 12 x 25
500	M 12 x 100	<b>k38291210 bk</b>	9,00	23	M 12 x 70
500	M 12 x 150	<b>k38291215 bk</b>	15,00	23	M 12 x 120
1200	M 16 x 75	<b>k38291607 bk</b>	14,00	29	M 16 x 35
1200	M 16 x 140	<b>k38291614 bk</b>	24,00	29	M 16 x 100
1200	M 16 x 220	<b>k38291622 bk</b>	38,00	29	M 16 x 100
2000	M 20 x 90	<b>k38292009 bk</b>	30,00	35	M 20 x 40
2000	M 20 x 150	<b>k38292015 bk</b>	41,00	35	M 20 x 100
2000	M 20 x 180	<b>k38292018 bk</b>	46,00	35	M 20 x 130
2000	M 20 x 270	<b>k38292027 bk</b>	75,00	35	M 20 x 220
2500	M 24 x 200	<b>k38292420 bk</b>	78,00	45	M 24 x 140
4000	M 30 x 240	<b>k38293024 bk</b>	156,00	60	M 30 x 160
6300	M 36 x 300	<b>k38293630 bk</b>	270,00	74	M 36 x 200



### Schraubenanker mit Platte

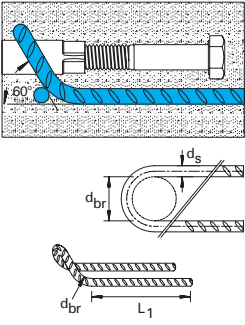
Last- stufen [kg]	Metrisches Gewinde		ca. Gewicht je 100 Stück [kg]	Abmessungen [mm]	
	d x L [mm]	Bestell-Nr.		g	Schraube
500	M 12 x 55	<b>k38291205 abk</b>	10,00	23	M 12 x 25
1200	M 16 x 75	<b>k38291607 abk</b>	22,00	29	M 16 x 35
2000	M 20 x 90	<b>k38292009 abk</b>	41,50	35	M 20 x 40
2500	M 24 x 110	<b>k38292411 abk</b>	87,70	46	M 24 x 55
4000	M 30 x 140	<b>k38293014 abk</b>	134,00	60	M 30 x 60



Alle Abmessungen auch mit Rundgewinde (Rd),  
oder mit metrischem Gewinde (M) in Edelstahl rostfrei lieferbar.

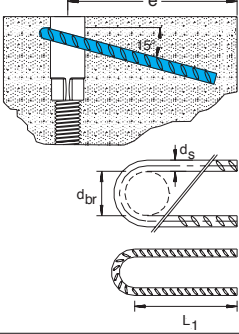
Sonderanfertigungen auf Anfrage

## Zusatzbewehrungen bei Quer- und Schrägzug



**Querbügel 60° abgewinkelt**  
(BSt 500 S)

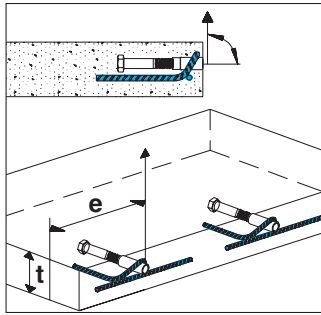
Gewinde	d <sub>br</sub> [mm]	d <sub>s</sub> [mm]	L [mm]	L <sub>1</sub> [mm]
M+Rd 12	32	8	295	95
M+Rd 16	32	8	370	130
M+Rd 20	40	10	480	170
M+Rd 24	40	10	520	185
M+Rd 30	56	14	590	195
M+Rd 36	56	14	620	200



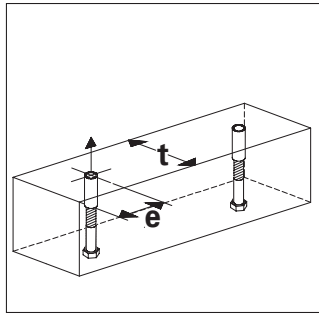
**Schrägzugbügel gerade**  
(BSt 500 S)

Gewinde	d <sub>br</sub> [mm]	d <sub>s</sub> [mm]	L [mm]	L <sub>1</sub> [mm]
M+Rd 12	32	8	295	115
M+Rd 16	32	8	370	155
M+Rd 20	40	10	480	200
M+Rd 24	40	10	520	220
M+Rd 30	56	14	590	235
M+Rd 36	56	14	620	255

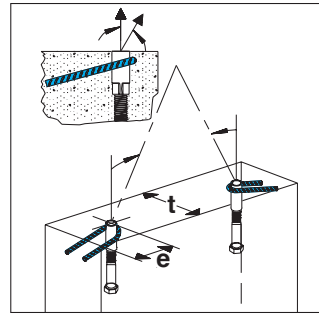
**Mindestbewehrung:** d<sub>s</sub> = 5 mm / s = 150 mm quer und längs. Wenn erforderlich, im Bereich des Ankers oder der Bügel ausschneiden, so dass Betonüberdeckung nach DIN 1045-1 gewährleistet ist. Zusatzbewehrung bei Schräg- und Querkzug.



**Querkzug**  
quer zur Plattenebene



**Axialzug**  
in der Plattenebene



**Schrägzug**  
in der Plattenebene

Laststufen	Abmessungen	Mindestplatten- dicke	Mindest- rand- abstand	Tragfähigkeit bei $\geq 15 \text{ N/mm}^2$ (C 12/15)				
				Axialzug mit allen Seilschlaufen Listen 40.0, 40.8, 41, 42	Querkzug mit Querk- bügel u. Seilschlaufen Listen 40.0, 40.8 oder 41	Schrägzug bis 45°		mit Schräg- zugbügel u. Seilschlaufe Liste 41
						ohne Schrägzugbügel	mit Schräg- zugbügel	
[kg]	d x L [mm]	t [cm]	e [cm]	[kg]	[kg]	mit Seilschlaufen Listen 40.0, 40.8 oder 42	mit Seilschlaufe Liste 41	[kg]
500	M/Rd 12 x 55	8	9	400	160	300	300	450
500	M/Rd 12 x 100	10	15	600	200	350	450	600
500	M/Rd 12 x 150	20	23	950	400	550	650	900
1200	M/Rd 16 x 75	10	12	600	230	270	500	450
1200	M/Rd 16 x 140	20	20	1300	500	550	660	950
1200	M/Rd 16 x 220	20	25	1600	600	700	800	1200
2000	M/Rd 20 x 90	20	15	1300	500	550	650	950
2000	M/Rd 20 x 150	20	23	2350	950	1000	1200	1700
2000	M/Rd 20 x 180	20	27	2500	1000	1000	1200	1700
2000	M/Rd 20 x 270	20	40	3000	1200	1250	1400	2100
2500	M/Rd 24 x 200	20	30	2900	1200	1500	1800	2500
4000	M/Rd 30 x 240	20	35	4200	1700	2200	2500	3700
5000	M/Rd 36 x 300	20	45	4800	2000	2500	-	4100

Laststufen	Abmessungen	Mindestplatten- dicke	Mindest- rand- abstand	Tragfähigkeit bei $\geq 25 \text{ N/mm}^2$ (C 20/25)				
				Axialzug mit allen Seilschlaufen Listen 40.0, 40.8, 41, 42	Querkzug mit Querk- bügel u. Seilschlaufen Listen 40.0, 40.8 oder 41	Schrägzug bis 45°		mit Schräg- zugbügel u. Seilschlaufe Liste 41
						ohne Schrägzugbügel	mit Schräg- zugbügel	
[kg]	d x L [mm]	t [cm]	e [cm]	[kg]	[kg]	mit Seilschlaufen Listen 40.0, 40.8 oder 42	mit Seilschlaufe Liste 41	[kg]
500	M/Rd 12 x 55	8	9	550	200	400	400	550
500	M/Rd 12 x 100	10	15	750	250	450	500	750
500	M/Rd 12 x 150	20	23	1200	500	700	850	1200
1200	M/Rd 16 x 75	10	12	800	300	350	450	600
1200	M/Rd 16 x 140	20	20	1650	650	700	850	1200
1200	M/Rd 16 x 220	20	25	2650	800	900	1050	1500
2000	M/Rd 20 x 90	20	15	1650	650	700	850	1200
2000	M/Rd 20 x 150	20	23	3000	1200	1300	1500	2200
2000	M/Rd 20 x 180	20	27	3250	1300	1300	1550	2200
2000	M/Rd 20 x 270	20	40	3900	1550	1600	1800	2700
2500	M/Rd 24 x 200	20	30	3800	1500	2000	2300	3300
4000	M/Rd 30 x 240	20	45	5400	2200	2800	3200	4700
5000	M/Rd 36 x 300	20	33	6200	2500	3200	-	5300