

# Betonschroefhuizen

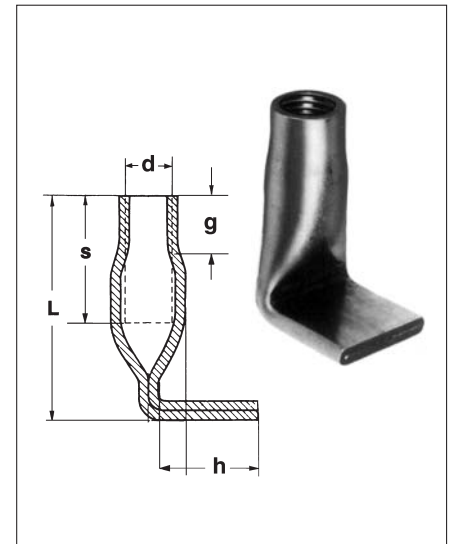
uit staal en roestvast staal



Lijst  
**15**



Afmetingen [mm]				Benad. gewicht per 100 stuks [kg]	Belasting bij 4-5-voudige veiligheid in kg [1 kg = 10 N, 1000 kg = 1 t = 10 kN]
Staal blank/ verzinkt en verchroomd					
d x L x h	Bestelnr.	g	s		axiaal
M 8 x 30 x 20	<b>k1508bk/zn</b>	8	16	1,32	180
M 10 x 35 x 21	<b>k1510bk/zn</b>	10	16	2,00	240
M 12 x 45 x 25	<b>k1512bk/zn</b>	12	23	3,40	400
M 16 x 60 x 30	<b>k1516bk/zn</b>	15	32	9,91	950
M 20 x 70 x 30	<b>k1520bk/zn</b>	18	39	16,30	1250
M 24 x 80 x 37	<b>k1524bk/zn</b>	21	46	25,60	1450



Afmetingen [mm]				Benad. gewicht per 100 stuks [kg]	Belasting bij 4-5-voudige veiligheid in kg [1 kg = 10 N, 1000 kg = 1 t = 10 kN]
Roestvast staal materiaaln. 1.4571					
d x L x h	Bestelnr.	g	s		axiaal
M 8 x 30 x 20	<b>k1508va</b>	9	12	1,70	180
M 10 x 35 x 21	<b>k1510va</b>	10	12	2,50	240
M 12 x 45 x 25	<b>k1512va</b>	12	17	3,50	400
M 16 x 60 x 30	<b>k1516va</b>	15	23	9,50	950
M 20 x 70 x 30	<b>k1520va</b>	18	25	16,00	1250
M 24 x 80 x 37	<b>k1524va</b>	21	25	25,60	1450

Het draad wordt gesneden met overmaat.

De belastingen worden met 4-5-voudige veiligheid uit uittrektesten uit ongewapend beton C 20/25 (B 25) bij axiale, schuine en dwarstrekbelasting bepaald.

Aanwijzingen voor het gebruik zijn opgenomen op de technische bladen 62 + 63.1 - 3.

Op verzoek worden onze betonschroefhuizen galvanisch met 4 tot 6 µm dikte verzinkt en bovendien geel verchroomd.

Speciale uitvoeringen op verzoek