

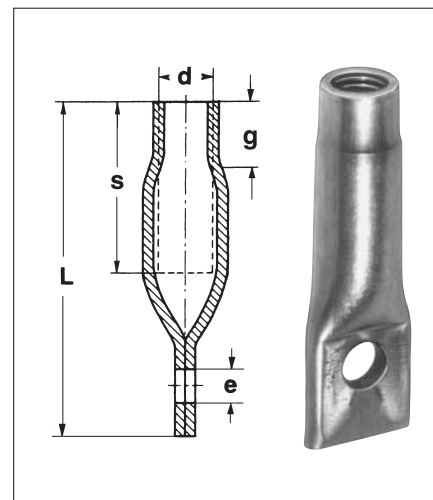
# Betonschroefhuizen

uit roestvaststaal materiaal 1.4571



Lijst  
**21**

Afmetingen [mm]					Benad. gewicht per 100 stuks [kg]	Belasting bij 4-5-voudige veiligheid in kg ★ [1 kg = 10 N, 1000 kg = 1 t = 10 kN]			
Roestvast staal materiaalnr. 1.4571						axiaal	schuin belast.		
d x L	Bestelnr.	g	s	e			0°	tot 30°	tot 45°
M 8 x 40	<b>k2115va</b>	9	10	8,3	1,43	240	200	150	100
M 8 x 53	<b>k2117va</b>	9	23	8,3	1,95	240	200	150	100
M 10 x 45	<b>k2124va</b>	10	15	10,3	1,75	290	230	170	100
M 10 x 57	<b>k2127va</b>	10	25	10,3	2,27	290	230	170	100
M 10 x 57	<b>k2135va</b>	10	24	10,3	3,10	450	400	300	250
M 12 x 55	<b>k2139va</b>	12	20	12,3	2,60	440	370	250	150
M 12 x 78	<b>k2141va</b>	12	43	12,3	3,53	600	500	400	350
M 12 x 62	<b>k2149va</b>	12	25	12,3	4,00	600	500	400	350
M 14 x 80	<b>k2155va</b>	13	33	12,3	6,30	600	500	450	400
M 16 x 80	<b>k2161va</b>	15	30	12,3	8,45	1300	1100	900	800
M 16 x 100	<b>k2162va</b>	15	50	12,3	10,72	1300	1100	900	800
M 20 x 95	<b>k2171va</b>	18	28	14,3	15,53	1700	1500	1300	900
M 20 x 115	<b>k2172va</b>	18	50	14,3	19,15	1700	1500	1300	900
M 24 x 120	<b>k2181va</b>	21	40	14,3	29,58	2000	1700	1500	1000



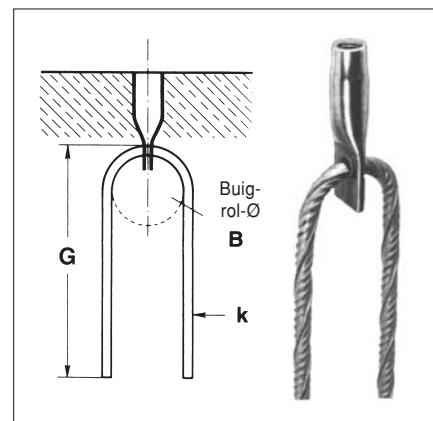
Het draad wordt gesneden met overmaat.

De belastingen worden met 4-5-voudige veiligheid uit uittrektesten uit ongewapend beton C 20/25 (B 25) bij axiale, schuine en dwarstrekbelasting bepaald.

Aanwijzingen voor het gebruik zijn opgenomen op de technische bladen 62 + 63.1 - 3.

★ De aangegeven belastingen zijn alleen bereikbaar bij gebruik van vorkbeugels uit BSt 500 S in de volgende afmetingen

[mm]			
d	Ø k	B	G
M 10	8	60	250
M 12	10	60	300
M 14	10	70	300
M 16	10	70	350
M 20	12	80	400
M 24	12	80	450
M 27	14	100	500
M 30	14	100	600



Speciale uitvoeringen op verzoek