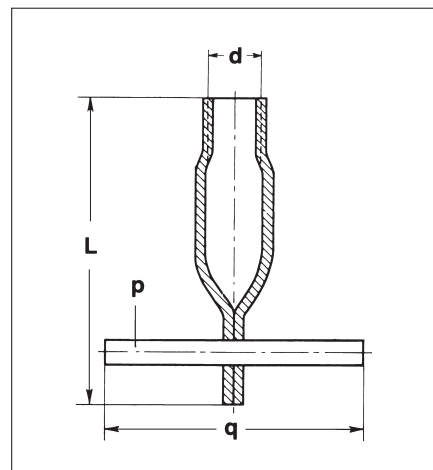


Afmetingen [mm]				Benad. gewicht per 100 stuks [kg]	Belasting bij 4-5-voudige veiligheid in kg [1 kg = 10 N, 1000 kg = 1 t = 10 kN]			
d x L	Bestelnr.	p	q		axiaal 0°	schuin belast. tot 30°	tot 45°	tot 90°
M 6 x 35	k2209bk/zn	6	40	1,67	160	120	90	60
M 8 x 40	k2215bk/zn	8	50	3,10	200	160	120	70
M 8 x 53	k2217bk/zn	8	50	3,50	220	180	130	80
M 10 x 45	k2224bk/zn	10	60	5,25	260	220	140	80
M 10 x 57	k2227bk/zn	10	60	5,70	310	250	170	90
M 10 x 57	k2235bk/zn	10	70	7,60	500	400	350	200
M 12 x 55	k2239bk/zn	12	70	8,75	490	400	230	150
M 12 x 78	k2241bk/zn	12	70	10,00	650	500	450	250
M 12 x 62	k2249bk/zn	12	70	10,45	650	500	450	250
M 14 x 80	k2255bk/zn	12	70	12,70	700	500	480	350
M 14 x 100	k2256bk/zn	12	70	14,40	700	550	530	350
M 16 x 80	k2261bk/zn	12	100	17,85	900	750	650	400
M 16 x 100	k2262bk/zn	12	100	20,47	1000	800	700	400
M 16 x 120	k2263bk/zn	12	100	23,30	1200	900	700	400
M 20 x 95	k2271bk/zn	14	120	30,69	1200	1000	900	500
M 20 x 115	k2272bk/zn	14	120	34,50	1300	1100	900	500
M 24 x 120	k2281bk/zn	14	150	46,62	1800	1500	1300	700
M 27 x 135	k2285bk/zn	17	150	67,70	1900	1600	1400	900
M 30 x 150	k2287bk/zn	17	150	91,70	2700	2100	1700	1100



Het draad wordt gesneden met overmaat.

De belastingen worden met 4-5-voudige veiligheid uit uittrektesten uit ongewapend beton C 20/25 (B 25) bij axiale, schuine en dwarstrekbelasting bepaald.

Aanwijzingen voor het gebruik zijn opgenomen op de technische bladen 62 + 63.1 - 3.

Op verzoek worden onze betonschroefhuizen galvanisch met 4 tot 6 µm dikte verzinkt en bovendien geel verchromd.