

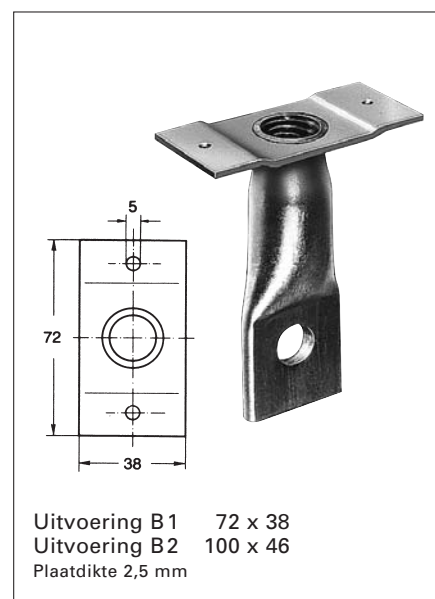
Betonschroefhuizen

met gat en angelaste spijkerplaat



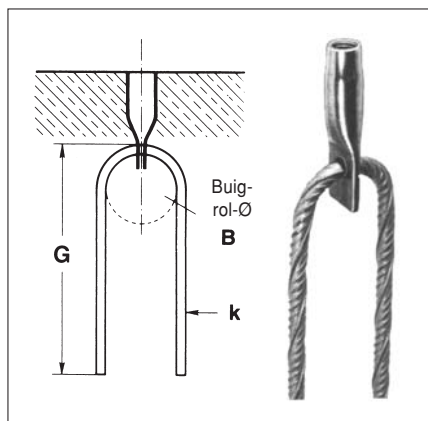
Lijst
23

Afmetingen [mm]			Benad. gewicht per 100 stuks [kg]	Belasting bij 4-5-voudige veiligheid in kg ★ [1 kg = 10 N, 1000 kg = 1 t = 10 kN]			
d x L	Bestelnr.	Uitvoering van de spijkerplaat		axiaal 0°	schuin belast. tot 30°	tot 45°	tot 90°
M 6 x 35	k2309bk/zn	A	2,07	150	120	90	50
M 8 x 53	k2317bk/zn	A	2,80	240	200	150	100
M 10 x 57	k2327bk/zn	A	3,70	290	230	170	100
M 10 x 57	k2335bk/zn	A	4,47	450	400	300	250
M 12 x 55	k2339bk/zn	A	4,00	440	370	250	150
M 12 x 62	k2349bk/zn	A	5,76	600	500	400	350
M 16 x 80	k2361bk/zn	A	10,52	1300	1100	900	800
M 16 x 100	k2362bk/zn	A	13,47	1300	1100	900	800
M 20 x 95	k2371bk/zn	B 1	20,00	1700	1500	1300	900
M 24 x 120	k2381bk/zn	B 1	31,00	2000	1700	1500	1000
M 27 x 135	k2385bk/zn	B 2	48,30	2700	2300	2100	1200
M 30 x 150	k2387bk/zn	B 2	71,65	3900	3200	2500	1300



★ De aangegeven belastingen zijn alleen bereikbaar bij gebruik van vorkbeugels uit BSt 500 S in de volgende afmetingen

[mm]			
d	Ø k	B	G
M 10	8	60	250
M 12	10	60	300
M 14	10	70	300
M 16	10	70	350
M 20	12	80	400
M 24	12	80	450
M 27	14	100	500
M 30	14	100	600



De nagelplaat laat een eenvoudige bevestiging toe van de betonschroefhuizen aan houten bekistingen.

Aanwijzingen voor het gebruik zijn opgenomen op de technische bladen 62 + 63.1 - 3.

Op verzoek worden onze betonschroefhuizen galvanisch met 4 tot 6 µm dikte verzinkt en bovendien geel verchromd.

Speciale uitvoeringen op verzoek