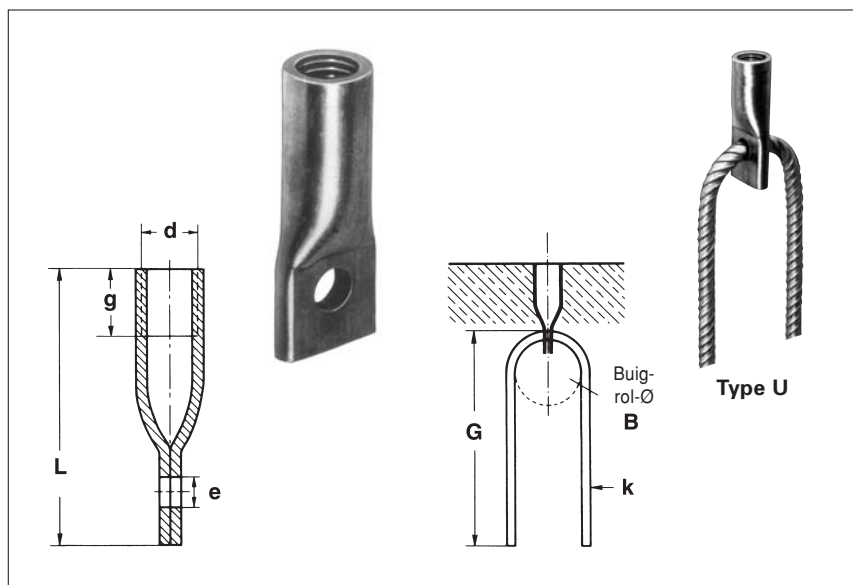


GS 01026
Prüfbescheinigung



Belastingstrap [kg]	Metrische draad		Benad. gewicht per 100 stuks [kg]	
	d x L [mm]	Staal blank Bestelnr.		verzinkt en verchroomd Bestelnr.
400	M 10 x 50	k3010bk	k3010zn	3,10
500	M 12 x 60	k3012bk	k3012zn	4,10
800	M 14 x 70	k3014bk	k3014zn	6,50
1200	M 16 x 79	k3016bk	k3016zn	11,10
2000	M 20 x 99	k3020bk	k3020zn	22,00
2500	M 24 x 112	k3024bk	k3024zn	30,00
3000	M 27 x 131	k3027bk	k3027zn	38,00
4000	M 30 x 156	k3030bk	k3030zn	76,60

In de Schroeder-tabellen is de **belastingstrap** een in de praktijk gebruikelijke belastingindicatie voor transportankers en -systemen, die per draadstang voor alle artikelgroepen dezelfde is.

Het **draagvermogen** is de grootste belasting volgens de „Veiligheidsregels voor transportankers en -systemen voor geprefabriceerde betononderdelen“, waarin alle veiligheidsfactoren voor kabelbreuk (4), staal- en betonbreuk (3) zijn opgenomen.

Afmetingen van de transportankers [mm]		
d x L	g	e
M 10 x 50	22	10,3
M 12 x 60	25	10,3
M 14 x 70	25	13,3
M 16 x 79	27	13,3
M 20 x 99	35	15,3
M 24 x 112	43	17,3
M 27 x 131	48	19,5
M 30 x 156	56	19,5

Afmetingen van de vorkbeugel [mm]		
k	G	B
8	250	60
8	300	60
10	300	70
10	350	70
12	400	80
14	450	100
16	500	116
16	600	130

Alle informatie in verband met het draagvermogen gelden alleen met ter plekke ingelegde vorkbeugels uit betonstaal (zie tabel).

Transportankers uit roestvast staal worden door ons geleverd conform lijsten 31 en 33.

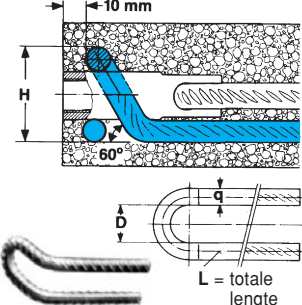
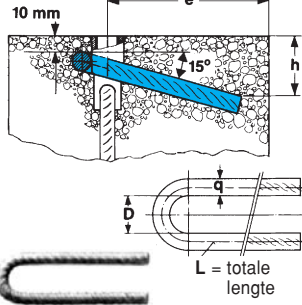
Alle afmetingen met mogelijk met ronde draad (Rd).
Deze productgroep bestaat ook als GS-getest anker.
Vraagt u de inbouw- en gebruikshandleiding daarvoor aan.

Het draad wordt met overmaat gesneden.

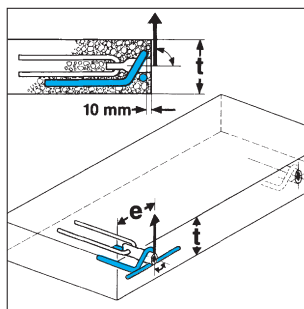
Op wens worden onze transportankers galvanisch met 4 tot 6 µm dikte verzinkt en bovendien geel verchroomd.

Speciale uitvoeringen op verzoek

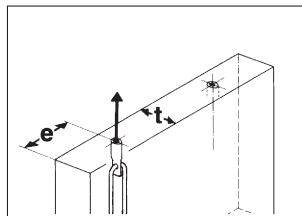
Bijkomende wapening bij dwarse en schuine trekbelasting

Dwarsbeugel onder een hoek van 60° (BSt 500 S)		Schuine beugel recht (BSt 500 S)																																																																																																															
	<table border="1"> <thead> <tr> <th>Schroefdraad</th> <th>D [mm]</th> <th>q [mm]</th> <th>H [mm]</th> <th>L [mm]</th> </tr> </thead> <tbody> <tr><td>M+Rd 12</td><td>16,5</td><td>8</td><td>30</td><td>260</td></tr> <tr><td>M+Rd 14</td><td>18,0</td><td>8</td><td>31</td><td>330</td></tr> <tr><td>M+Rd 16</td><td>22,2</td><td>8</td><td>43</td><td>350</td></tr> <tr><td>Rd 18</td><td>22,3</td><td>10</td><td>56</td><td>380</td></tr> <tr><td>M+Rd 20</td><td>27,7</td><td>10</td><td>57</td><td>450</td></tr> <tr><td>M+Rd 24</td><td>31,0</td><td>10</td><td>59</td><td>500</td></tr> <tr><td>M+Rd 30</td><td>41,0</td><td>14</td><td>82</td><td>550</td></tr> <tr><td>M+Rd 36</td><td>47,0</td><td>14</td><td>84</td><td>600</td></tr> <tr><td>M+Rd 42</td><td>54,0</td><td>20</td><td>100</td><td>670</td></tr> <tr><td>M+Rd 52</td><td>67,0</td><td>20</td><td>125</td><td>700</td></tr> </tbody> </table>	Schroefdraad	D [mm]	q [mm]	H [mm]	L [mm]	M+Rd 12	16,5	8	30	260	M+Rd 14	18,0	8	31	330	M+Rd 16	22,2	8	43	350	Rd 18	22,3	10	56	380	M+Rd 20	27,7	10	57	450	M+Rd 24	31,0	10	59	500	M+Rd 30	41,0	14	82	550	M+Rd 36	47,0	14	84	600	M+Rd 42	54,0	20	100	670	M+Rd 52	67,0	20	125	700		<table border="1"> <thead> <tr> <th>Schroefdraad</th> <th>D [mm]</th> <th>q [mm]</th> <th>h [mm]</th> <th>L [mm]</th> </tr> </thead> <tbody> <tr><td>M+Rd 12</td><td>16,5</td><td>8</td><td>45</td><td>260</td></tr> <tr><td>M+Rd 14</td><td>18,0</td><td>8</td><td>55</td><td>330</td></tr> <tr><td>M+Rd 16</td><td>22,2</td><td>8</td><td>60</td><td>350</td></tr> <tr><td>Rd 18</td><td>24,0</td><td>10</td><td>65</td><td>380</td></tr> <tr><td>M+Rd 20</td><td>27,7</td><td>10</td><td>70</td><td>450</td></tr> <tr><td>M+Rd 24</td><td>31,0</td><td>10</td><td>80</td><td>500</td></tr> <tr><td>M+Rd 30</td><td>41,0</td><td>14</td><td>85</td><td>550</td></tr> <tr><td>M+Rd 36</td><td>47,0</td><td>14</td><td>90</td><td>600</td></tr> <tr><td>M+Rd 42</td><td>54,0</td><td>20</td><td>95</td><td>670</td></tr> <tr><td>M+Rd 52</td><td>67,0</td><td>20</td><td>100</td><td>700</td></tr> </tbody> </table>	Schroefdraad	D [mm]	q [mm]	h [mm]	L [mm]	M+Rd 12	16,5	8	45	260	M+Rd 14	18,0	8	55	330	M+Rd 16	22,2	8	60	350	Rd 18	24,0	10	65	380	M+Rd 20	27,7	10	70	450	M+Rd 24	31,0	10	80	500	M+Rd 30	41,0	14	85	550	M+Rd 36	47,0	14	90	600	M+Rd 42	54,0	20	95	670	M+Rd 52	67,0	20	100	700
Schroefdraad	D [mm]	q [mm]	H [mm]	L [mm]																																																																																																													
M+Rd 12	16,5	8	30	260																																																																																																													
M+Rd 14	18,0	8	31	330																																																																																																													
M+Rd 16	22,2	8	43	350																																																																																																													
Rd 18	22,3	10	56	380																																																																																																													
M+Rd 20	27,7	10	57	450																																																																																																													
M+Rd 24	31,0	10	59	500																																																																																																													
M+Rd 30	41,0	14	82	550																																																																																																													
M+Rd 36	47,0	14	84	600																																																																																																													
M+Rd 42	54,0	20	100	670																																																																																																													
M+Rd 52	67,0	20	125	700																																																																																																													
Schroefdraad	D [mm]	q [mm]	h [mm]	L [mm]																																																																																																													
M+Rd 12	16,5	8	45	260																																																																																																													
M+Rd 14	18,0	8	55	330																																																																																																													
M+Rd 16	22,2	8	60	350																																																																																																													
Rd 18	24,0	10	65	380																																																																																																													
M+Rd 20	27,7	10	70	450																																																																																																													
M+Rd 24	31,0	10	80	500																																																																																																													
M+Rd 30	41,0	14	85	550																																																																																																													
M+Rd 36	47,0	14	90	600																																																																																																													
M+Rd 42	54,0	20	95	670																																																																																																													
M+Rd 52	67,0	20	100	700																																																																																																													

Minimale wapening: 2 matten Q 131 (150 x 5 mm). Matten, indien vereist, in de omgeving van het anker of de beugel uitsnijden, zodat de betonoverdekking volgens DIN 1045-1 gegarandeerd is. Bijkomende wapening bij schuine en dwars-trekbelasting.



Dwarstrek
dwars op het vlak van de plaat



Axiale trek
in het vlak van de plaat



Schuin trekken
in het vlak van de plaat

Belastings-trap	Afmetingen	Minimum plaat-dikte	Minimale rand-afstand	Draagvermogen bij $\geq 15 \text{ N/mm}^2$ (C 12 / 15)				
				Axiale trek met alle kabelgleuven Lijsten 40.0, 40.8, 41, 42	Dwarstrek met wapenings-beugels en kabellussen Lijsten 40.0, 40.8	Schuin trekken tot 45°		
						zonder wapeningsbeugel		met wapenings-beugel en kabellus Lijst 41
						met kabellussen Lijsten 40.0, 40.8 of 42	met kabellussen Lijst 41	
[kg]	d x L [mm]	t [cm]	e [cm]	[kg]	[kg]	[kg]	[kg]	[kg]
400	M 10 x 50	8	14	700	200	500	600	750
500	M 12 x 60	8	14	900	200	520	650	850
800	M 14 x 70	8	18	1000	250	560	850	1200
1200	M 16 x 79	10	18	1500	400	700	1000	1350
2000	M 20 x 99	12	25	2500	750	1000	1900	2300
2500	M 24 x 112	12	30	3000	850	1100	2000	2600
3000	M 27 x 131	16	35	3800	1200	2300	2900	3500
4000	M 30 x 156	16	35	4000	1450	2300	3000	4400

Belastings-trap	Afmetingen	Minimum plaat-dikte	Minimale rand-afstand	Draagvermogen bij $\geq 25 \text{ N/mm}^2$ (C 20 / 25)				
				Axiale trek met alle kabellussen Lijsten 40.0, 40.8, 41, 42	Dwarstrek met wapenings-beugels en kabellussen Lijsten 40.0, 40.8	Schuin trekken tot 45°		
						zonder wapeningsbeugel		met wapenings-beugel en kabellus Lijst 41
						met kabellussen Lijsten 40.0, 40.8 of 42	met kabellus Lijst 41	
[kg]	d x L [mm]	t [cm]	e [cm]	[kg]	[kg]	[kg]	[kg]	[kg]
400	M 10 x 50	8	14	900	300	550	800	950
500	M 12 x 60	8	14	1150	300	650	850	1100
800	M 14 x 70	8	18	1300	350	750	1000	1400
1200	M 16 x 79	10	18	2000	500	1000	1300	1700
2000	M 20 x 99	12	25	2900	950	1300	2400	2400
2500	M 24 x 112	12	30	3900	1100	1400	2600	3000
3000	M 27 x 131	16	35	5000	1550	3000	3500	3950
4000	M 30 x 156	16	35	6600	1900	3400	3600	5500