

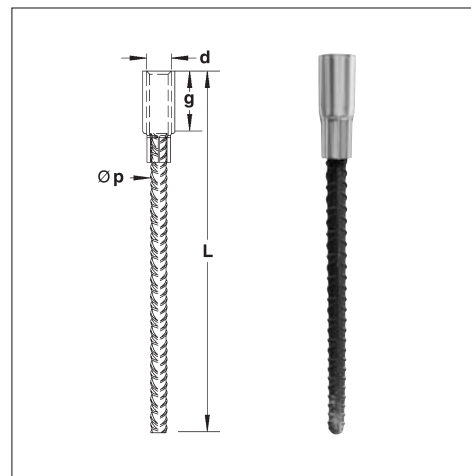
# Transportankers

met ingeperst betonstaal  
rechte uitvoering



Lijst  
**31**  
recht

**GS 01026**  
Prüfbescheinigung



Belastings- trap	Metrische draad		Ronde draad met metrische spoed		Benad. gewicht per 100 stuks [kg]
	d x L [mm]	Bestelnr.	d x L [mm]	Bestelnr.	
500	M 12 x 200	<b>k3112gm</b>	Rd 12 x 200	<b>k3112gr</b>	10,30
800	M 14 x 230	<b>k3114gm</b>	Rd 14 x 230	<b>k3114gr</b>	17,10
1200	M 16 x 270	<b>k3116gm</b>	Rd 16 x 270	<b>k3116gr</b>	29,40
1600			Rd 18 x 300	<b>k3118gr</b>	41,30
2000	M 20 x 350	<b>k3120gm</b>	Rd 20 x 350	<b>k3120gr</b>	53,50
2500	M 24 x 400	<b>k3124gm</b>	Rd 24 x 400	<b>k3124gr</b>	79,40
4000	M 30 x 500	<b>k3130gm</b>	Rd 30 x 500	<b>k3130gr</b>	157,30
6300	M 36 x 650	<b>k3136gm</b>	Rd 36 x 650	<b>k3136gr</b>	303,10
8000	M 42 x 850	<b>k3142gm</b>	Rd 42 x 850	<b>k3142gr</b>	489,20
12500	M 52 x 900	<b>k3152gm</b>	Rd 52 x 900	<b>k3152gr</b>	743,50

De belastingstabellen steunen op beton-  
drukvastheden:  
15 N/mm<sup>2</sup> en 25 N/mm<sup>2</sup>.

Alle belastingen zijn door de overheid  
gemeten in overeenkomstige proeven,  
en de veiligheden, die door de  
„Veiligheidsregels voor transportankers  
en -systemen van prefab beton delen“  
van de beroepsverenigingen worden  
geëst, zijn gegarandeerd.

**De draaddelen zijn galvanisch verzinkt  
volgens DIN 50961 met 4–6 µm dikte.**

**De transportankers zijn ook met  
stuikgelaste hulzen in roestvast staal.**

In de Schroeder-tabellen is de **belastings-  
trap** een in de praktijk gebruikelijke  
belastingsindicatie voor transportankers  
en -systemen, die per draadstang voor  
alle artikelgroepen dezelfde is.

Het **draagvermogen** is de hoogste  
belasting volgens de „Veiligheidsregels  
voor transportankers en -systemen voor  
geprefabriceerde betondelen“,  
waarbij aan alle veiligheidsfactoren voor  
kabelbreuk (4), staal- en betonbreuk (3)  
is voldaan.

Afmetingen ong. [mm]

	d	p	g
M + Rd 12	8	25	
M + Rd 14	10	25	
M + Rd 16	12	27	
Rd 18	14	34	
M + Rd 20	14	35	
M + Rd 24	16	43	
M + Rd 30	20	56	
M + Rd 36	25	69	
M + Rd 42	28	80	
M + Rd 52	32	97	

Deze productgroep bestaat ook  
als GS-geteste ankers.

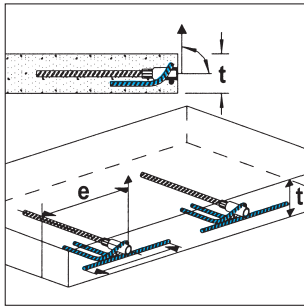
Vraagt u de inbouw- en toepassings-  
handleiding daarvoor aan.

Speciale uitvoeringen op verzoek

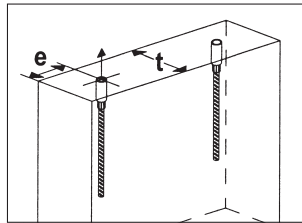
## Bijkomende wapening bij dwarse en schuine trekbelasting

	<p><b>Dwarsbeugel onder een hoek van 60° (BSt 500 S)</b></p> <table border="1" style="width: 100%; border-collapse: collapse;"> <thead> <tr> <th>Schroefdraad</th> <th>D [mm]</th> <th>q [mm]</th> <th>H [mm]</th> <th>L [mm]</th> </tr> </thead> <tbody> <tr><td>M+Rd 12</td><td>16,5</td><td>8</td><td>30</td><td>260</td></tr> <tr><td>M+Rd 14</td><td>18,0</td><td>8</td><td>31</td><td>330</td></tr> <tr><td>M+Rd 16</td><td>22,2</td><td>8</td><td>43</td><td>350</td></tr> <tr><td>Rd 18</td><td>22,3</td><td>10</td><td>56</td><td>380</td></tr> <tr><td>M+Rd 20</td><td>27,7</td><td>10</td><td>57</td><td>450</td></tr> <tr><td>M+Rd 24</td><td>31,0</td><td>10</td><td>59</td><td>500</td></tr> <tr><td>M+Rd 30</td><td>41,0</td><td>14</td><td>82</td><td>550</td></tr> <tr><td>M+Rd 36</td><td>47,0</td><td>14</td><td>84</td><td>600</td></tr> <tr><td>M+Rd 42</td><td>54,0</td><td>20</td><td>100</td><td>670</td></tr> <tr><td>M+Rd 52</td><td>67,0</td><td>20</td><td>125</td><td>700</td></tr> </tbody> </table>	Schroefdraad	D [mm]	q [mm]	H [mm]	L [mm]	M+Rd 12	16,5	8	30	260	M+Rd 14	18,0	8	31	330	M+Rd 16	22,2	8	43	350	Rd 18	22,3	10	56	380	M+Rd 20	27,7	10	57	450	M+Rd 24	31,0	10	59	500	M+Rd 30	41,0	14	82	550	M+Rd 36	47,0	14	84	600	M+Rd 42	54,0	20	100	670	M+Rd 52	67,0	20	125	700		<p><b>Schuine beugel recht (BSt 500 S)</b></p> <table border="1" style="width: 100%; border-collapse: collapse;"> <thead> <tr> <th>Schroefdraad</th> <th>D [mm]</th> <th>q [mm]</th> <th>h [mm]</th> <th>L [mm]</th> </tr> </thead> <tbody> <tr><td>M+Rd 12</td><td>16,5</td><td>8</td><td>45</td><td>260</td></tr> <tr><td>M+Rd 14</td><td>18,0</td><td>8</td><td>55</td><td>330</td></tr> <tr><td>M+Rd 16</td><td>22,2</td><td>8</td><td>60</td><td>350</td></tr> <tr><td>Rd 18</td><td>24,0</td><td>10</td><td>65</td><td>380</td></tr> <tr><td>M+Rd 20</td><td>27,7</td><td>10</td><td>70</td><td>450</td></tr> <tr><td>M+Rd 24</td><td>31,0</td><td>10</td><td>80</td><td>500</td></tr> <tr><td>M+Rd 30</td><td>41,0</td><td>14</td><td>85</td><td>550</td></tr> <tr><td>M+Rd 36</td><td>47,0</td><td>14</td><td>90</td><td>600</td></tr> <tr><td>M+Rd 42</td><td>54,0</td><td>20</td><td>95</td><td>670</td></tr> <tr><td>M+Rd 52</td><td>67,0</td><td>20</td><td>100</td><td>700</td></tr> </tbody> </table>	Schroefdraad	D [mm]	q [mm]	h [mm]	L [mm]	M+Rd 12	16,5	8	45	260	M+Rd 14	18,0	8	55	330	M+Rd 16	22,2	8	60	350	Rd 18	24,0	10	65	380	M+Rd 20	27,7	10	70	450	M+Rd 24	31,0	10	80	500	M+Rd 30	41,0	14	85	550	M+Rd 36	47,0	14	90	600	M+Rd 42	54,0	20	95	670	M+Rd 52	67,0	20	100	700
Schroefdraad	D [mm]	q [mm]	H [mm]	L [mm]																																																																																																													
M+Rd 12	16,5	8	30	260																																																																																																													
M+Rd 14	18,0	8	31	330																																																																																																													
M+Rd 16	22,2	8	43	350																																																																																																													
Rd 18	22,3	10	56	380																																																																																																													
M+Rd 20	27,7	10	57	450																																																																																																													
M+Rd 24	31,0	10	59	500																																																																																																													
M+Rd 30	41,0	14	82	550																																																																																																													
M+Rd 36	47,0	14	84	600																																																																																																													
M+Rd 42	54,0	20	100	670																																																																																																													
M+Rd 52	67,0	20	125	700																																																																																																													
Schroefdraad	D [mm]	q [mm]	h [mm]	L [mm]																																																																																																													
M+Rd 12	16,5	8	45	260																																																																																																													
M+Rd 14	18,0	8	55	330																																																																																																													
M+Rd 16	22,2	8	60	350																																																																																																													
Rd 18	24,0	10	65	380																																																																																																													
M+Rd 20	27,7	10	70	450																																																																																																													
M+Rd 24	31,0	10	80	500																																																																																																													
M+Rd 30	41,0	14	85	550																																																																																																													
M+Rd 36	47,0	14	90	600																																																																																																													
M+Rd 42	54,0	20	95	670																																																																																																													
M+Rd 52	67,0	20	100	700																																																																																																													

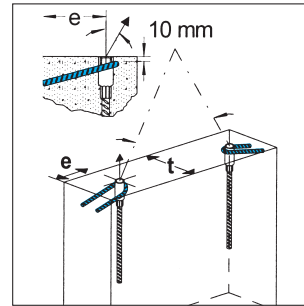
**Minimale wapening:** 2 matten Q 131 (150 x 5 mm). Matten, indien vereist, in de omgeving van het anker of de beugel uitsnijden, zodat de betonoverdekking volgens DIN 1045-1 gegarandeerd is. Bijkomende wapening bij schuine en dwars trekbelasting.



**Dwars trek**  
dwars op het vlak van de plaat



**Axiale trek**  
in het vlak van de plaat



**Schuin trekken**  
in het vlak van de plaat

Be- lastings- trap	Afmetingen  d x L [mm]	Minimale plaat- dikte  t [cm]	Minimale rand- afstand  e [cm]	Draagvermogen bij $\geq 15 \text{ N/mm}^2$ (C 12 / 15)				
				Axiale trek met alle kabel-lussen Lijsten 40.0, 40.8, 41, 42  [kg]	Dwars trek met wapenings- beugels en kabel-lussen Lijsten 40.0, 40.8  [kg]	Schuin trekken tot 45°		
						zonder wapeningsbeugel		met wapenings- beugel en kabel-lus Lijst 41  [kg]
[kg]				met kabel-lussen Lijsten 40.0, 40.8 of 42 [kg]	met kabel-lus Lijst 41 [kg]			
500	M/Rd 12 x 200	6	16	650	300	400	400	700
800	M/Rd 14 x 230	6	18	850	300	450	450	800
1200	M/Rd 16 x 270	7	20	1200	300	500	500	1000
1600	Rd 18 x 300	10	20	2400	800	600	850	1150
2000	M/Rd 20 x 350	10	25	1900	800	750	850	1300
2500	M/Rd 24 x 400	10	30	3300	850	800	1300	1850
4000	M/Rd 30 x 500	14	35	4400	1900	2150	2150	3650
6300	M/Rd 36 x 650	14	45	6900	1900	3100*	-	4000*
8000	M/Rd 42 x 850	20	50	9100	2000	4650*	-	5600*
12500	M/Rd 52 x 920	20	60	12500	3500	5500*	-	7350*

Be- lastings- trap	Afmetingen  d x L [mm]	Minimale plaat- dikte  t [cm]	Minimale rand- afstand  e [cm]	Draagvermogen bij $\geq 25 \text{ N/mm}^2$ (C 20 / 25)				
				Axiale trek met alle kabel-lussen Lijsten 40.0, 40.8, 41, 42  [kg]	Dwars trek met wapenings- beugels en kabel-lussen Lijsten 40.0, 40.8  [kg]	Schuin trekken tot 45°		
						zonder wapeningsbeugel		met wapenings- beugel en kabel-lus Lijst 41  [kg]
[kg]				met kabel-lussen Lijsten 40.0, 40.8 of 42 [kg]	met kabel-lus Lijst 41 [kg]			
500	M/Rd 12 x 200	6	16	800	400	500	500	900
800	M/Rd 14 x 230	6	18	1100	400	600	600	1000
1200	M/Rd 16 x 270	7	20	1500	400	650	650	1200
1600	Rd 18 x 300	10	20	2400	1100	800	1100	1500
2000	M/Rd 20 x 350	10	25	2900	1100	950	1100	1700
2500	M/Rd 24 x 400	10	30	4100	1100	1000	1700	2400
4000	M/Rd 30 x 500	14	35	5700	2500	2500	2800	4700
6300	M/Rd 36 x 650	14	45	8900	2500	3200*	-	5100*
8000	M/Rd 42 x 850	20	50	11700	2500	4700*	-	7200*
12500	M/Rd 52 x 920	20	60	16000	4500	7100*	-	9500*

\* alleen met lijst 40.0 + 40.8