

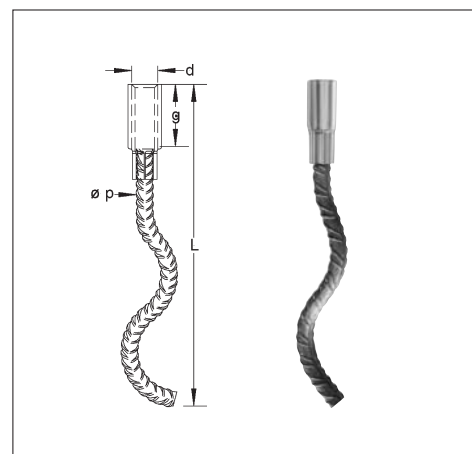
Transportankers

met ingeperst betonstaal
korte uitvoering met welving



Lijst
31
kort

GS 01026
Prüfbescheinigung



Belastings- trap	Metrische draad		Ronde draad met metrische spoed		Benad. gewicht per 100 stuks [kg]
	d x L [mm]	Bestelnr.	d x L [mm]	Bestelnr.	
500	M 12 x 150	k3112km	Rd 12 x 150	k3112kr	8,50
800	M 14 x 180	k3114km	Rd 14 x 180	k3114kr	14,60
1200	M 16 x 230	k3116km	Rd 16 x 230	k3116kr	26,80
1600			Rd 18 x 260	k3118kr	38,80
2000	M 20 x 260	k3120km	Rd 20 x 260	k3120kr	45,00
2500	M 24 x 300	k3124km	Rd 24 x 300	k3124kr	66,80
4000	M 30 x 420	k3130km	Rd 30 x 420	k3130kr	142,60
6300	M 36 x 460	k3136km	Rd 36 x 460	k3136kr	253,30
8000	M 42 x 500	k3142km	Rd 42 x 500	k3142kr	329,70
12500	M 52 x 550	k3152km	Rd 52 x 550	k3152kr	516,00

De belastings Tabellen steunen op beton-
drukvastheden:
15 N/mm² en 25 N/mm².

Alle belastingen zijn door de overheid
gemeten in overeenkomstige proeven,
en de veiligheidsregels, die door de
„Veiligheidsregels voor transportankers
en -systemen van prefab beton delen“
van de beroepsverenigingen worden
geëst, zijn gegarandeerd.

**De draaddelen zijn galvanisch verzinkt
volgens DIN 50961 met 4–6 µm dikte.**

**De transportankers zijn ook met
stuikgelaste hulzen in roestvast staal.**

In de Schroeder-tabellen is de **belastings-
trap** een in de praktijk gebruikelijke
belastingsindicatie voor transportankers
en -systemen, die per draadstang voor
alle artikelgroepen dezelfde is.

Het **draagvermogen** is de hoogste
belasting volgens de „Veiligheidsregels
voor transportankers en -systemen voor
geprefabriceerde betondelen“,
waarbij aan alle veiligheidsfactoren voor
kabelbreuk (4), staal- en betonbreuk (3)
is voldaan.

Afmetingen ong. [mm]

	d	p	g
M + Rd 12	8	25	
M + Rd 14	10	25	
M + Rd 16	12	27	
Rd 18	14	34	
M + Rd 20	14	35	
M + Rd 24	16	43	
M + Rd 30	20	56	
M + Rd 36	25	69	
M + Rd 42	28	80	
M + Rd 52	32	97	

**Deze productgroep bestaat ook als
GS-gecontroleerde ankers.**

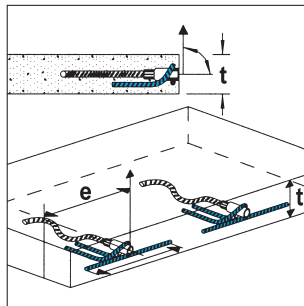
**Vraagt u de inbouw- en
gebruikshandleiding daarvoor aan.**

Speciale uitvoeringen op verzoek

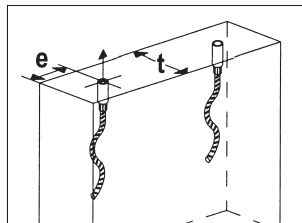
Bijkomende wapening bij dwarse en schuine trekbelasting

Dwarsbeugel onder een hoek van 60° (BSt 500 S)		Schuine beugel recht (BSt 500 S)																																																																																																															
	<table border="1"> <thead> <tr> <th>Schroefdraad</th> <th>D [mm]</th> <th>q [mm]</th> <th>H [mm]</th> <th>L [mm]</th> </tr> </thead> <tbody> <tr><td>M+Rd 12</td><td>16,5</td><td>8</td><td>30</td><td>260</td></tr> <tr><td>M+Rd 14</td><td>18,0</td><td>8</td><td>31</td><td>330</td></tr> <tr><td>M+Rd 16</td><td>22,2</td><td>8</td><td>43</td><td>350</td></tr> <tr><td>Rd 18</td><td>22,3</td><td>10</td><td>56</td><td>380</td></tr> <tr><td>M+Rd 20</td><td>27,7</td><td>10</td><td>57</td><td>450</td></tr> <tr><td>M+Rd 24</td><td>31,0</td><td>10</td><td>59</td><td>500</td></tr> <tr><td>M+Rd 30</td><td>41,0</td><td>14</td><td>82</td><td>550</td></tr> <tr><td>M+Rd 36</td><td>47,0</td><td>14</td><td>84</td><td>600</td></tr> <tr><td>M+Rd 42</td><td>54,0</td><td>20</td><td>100</td><td>670</td></tr> <tr><td>M+Rd 52</td><td>67,0</td><td>20</td><td>125</td><td>700</td></tr> </tbody> </table>	Schroefdraad	D [mm]	q [mm]	H [mm]	L [mm]	M+Rd 12	16,5	8	30	260	M+Rd 14	18,0	8	31	330	M+Rd 16	22,2	8	43	350	Rd 18	22,3	10	56	380	M+Rd 20	27,7	10	57	450	M+Rd 24	31,0	10	59	500	M+Rd 30	41,0	14	82	550	M+Rd 36	47,0	14	84	600	M+Rd 42	54,0	20	100	670	M+Rd 52	67,0	20	125	700		<table border="1"> <thead> <tr> <th>Schroefdraad</th> <th>D [mm]</th> <th>q [mm]</th> <th>h [mm]</th> <th>L [mm]</th> </tr> </thead> <tbody> <tr><td>M+Rd 12</td><td>16,5</td><td>8</td><td>45</td><td>260</td></tr> <tr><td>M+Rd 14</td><td>18,0</td><td>8</td><td>55</td><td>330</td></tr> <tr><td>M+Rd 16</td><td>22,2</td><td>8</td><td>60</td><td>350</td></tr> <tr><td>Rd 18</td><td>24,0</td><td>10</td><td>65</td><td>380</td></tr> <tr><td>M+Rd 20</td><td>27,7</td><td>10</td><td>70</td><td>450</td></tr> <tr><td>M+Rd 24</td><td>31,0</td><td>10</td><td>80</td><td>500</td></tr> <tr><td>M+Rd 30</td><td>41,0</td><td>14</td><td>85</td><td>550</td></tr> <tr><td>M+Rd 36</td><td>47,0</td><td>14</td><td>90</td><td>600</td></tr> <tr><td>M+Rd 42</td><td>54,0</td><td>20</td><td>95</td><td>670</td></tr> <tr><td>M+Rd 52</td><td>67,0</td><td>20</td><td>100</td><td>700</td></tr> </tbody> </table>	Schroefdraad	D [mm]	q [mm]	h [mm]	L [mm]	M+Rd 12	16,5	8	45	260	M+Rd 14	18,0	8	55	330	M+Rd 16	22,2	8	60	350	Rd 18	24,0	10	65	380	M+Rd 20	27,7	10	70	450	M+Rd 24	31,0	10	80	500	M+Rd 30	41,0	14	85	550	M+Rd 36	47,0	14	90	600	M+Rd 42	54,0	20	95	670	M+Rd 52	67,0	20	100	700
Schroefdraad	D [mm]	q [mm]	H [mm]	L [mm]																																																																																																													
M+Rd 12	16,5	8	30	260																																																																																																													
M+Rd 14	18,0	8	31	330																																																																																																													
M+Rd 16	22,2	8	43	350																																																																																																													
Rd 18	22,3	10	56	380																																																																																																													
M+Rd 20	27,7	10	57	450																																																																																																													
M+Rd 24	31,0	10	59	500																																																																																																													
M+Rd 30	41,0	14	82	550																																																																																																													
M+Rd 36	47,0	14	84	600																																																																																																													
M+Rd 42	54,0	20	100	670																																																																																																													
M+Rd 52	67,0	20	125	700																																																																																																													
Schroefdraad	D [mm]	q [mm]	h [mm]	L [mm]																																																																																																													
M+Rd 12	16,5	8	45	260																																																																																																													
M+Rd 14	18,0	8	55	330																																																																																																													
M+Rd 16	22,2	8	60	350																																																																																																													
Rd 18	24,0	10	65	380																																																																																																													
M+Rd 20	27,7	10	70	450																																																																																																													
M+Rd 24	31,0	10	80	500																																																																																																													
M+Rd 30	41,0	14	85	550																																																																																																													
M+Rd 36	47,0	14	90	600																																																																																																													
M+Rd 42	54,0	20	95	670																																																																																																													
M+Rd 52	67,0	20	100	700																																																																																																													

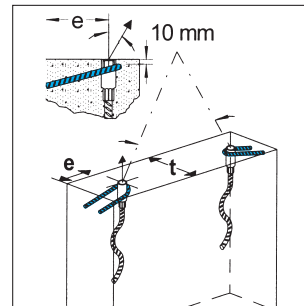
Minimale wapening: 2 matten Q 131 (150 x 5 mm). Matten, indien vereist, in de omgeving van het anker of de beugel uitsnijden, zodat de betonoverdekking volgens DIN 1045-1 gegarandeerd is. Bijkomende wapening bij schuine en dwars-trekbelasting.



Dwars trek
dwars op het vlak van de plaat



Axiale trek
in het vlak van de plaat



Schuin trekken
in het vlak van de plaat

Be-lastings-trap	Afmetingen	Minimale plaat-dikte	Minimale rand-afstand	Draagvermogen bij $\geq 15 \text{ N/mm}^2$ (C 12 / 15)				
				Axiale trek met alle kabellussen Lijsten 40.0, 40.8, 41, 42	Dwars trek met wapenings-beugels en kabellussen Lijsten 40.0, 40.8	Schuin trekken tot 45°		
						zonder wapeningsbeugel		met wapenings-beugel en kabellus Lijst 41
[kg]	d x L [mm]	t [cm]	e [cm]	[kg]	[kg]	met kabellussen Lijsten 40.0, 40.8 of 42 [kg]	met kabellus Lijst 41 [kg]	[kg]
500	M/Rd 12 x 150	6	18	450	160	400	400	700
800	M/Rd 14 x 180	6	22	700	200	450	450	800
1200	M/Rd 16 x 230	8	25	1350	550	500	500	900
1600	Rd 18 x 260	10	30	1500	700	600	850	1150
2000	M/Rd 20 x 260	12	30	1700	750	750	850	1300
2500	M/Rd 24 x 300	12	32	2000	750	800	1300	1850
4000	M/Rd 30 x 420	14	35	3000	1650	1950	2150	3650
6300	M/Rd 36 x 460	14	40	5000	1700	2500*	-	4000*
8000	M/Rd 42 x 500	20	50	6900	1750	3650*	-	5600*
12500	M/Rd 52 x 550	20	60	10800	3300	5000*	-	6200*

Be-lastings-trap	Afmetingen	Minimale plaat-dikte	Minimale rand-afstand	Draagvermogen bij $\geq 25 \text{ N/mm}^2$ (C 20 / 25)				
				Axiale trek met alle kabellussen Lijsten 40.0, 40.8, 41, 42	Dwars trek met wapenings-beugels en kabellussen Lijsten 40.0, 40.8	Schuin trekken tot 45°		
						zonder wapeningsbeugel		met wapenings-beugel en kabellus Lijst 41
[kg]	d x L [mm]	t [cm]	e [cm]	[kg]	[kg]	met kabellussen Lijsten 40.0, 40.8 of 42 [kg]	met kabellus Lijst 41 [kg]	[kg]
500	M/Rd 12 x 150	6	18	580	200	500	500	900
800	M/Rd 14 x 180	6	22	900	260	600	600	1000
1200	M/Rd 16 x 230	8	25	1700	800	650	650	1250
1600	Rd 18 x 260	10	30	1900	900	800	1100	1500
2000	M/Rd 20 x 260	12	30	2200	950	950	1100	1700
2500	M/Rd 24 x 300	12	32	2600	950	1000	1700	2400
4000	M/Rd 30 x 420	14	35	3900	2100	2500	2800	4700
6300	M/Rd 36 x 460	14	40	6450	2200	3200*	-	5100*
8000	M/Rd 42 x 500	20	50	9000	2250	4700*	-	7200*
12500	M/Rd 52 x 550	20	60	14000	4300	6500*	-	8000*

* alleen met lijst 40.0 + 40.8