

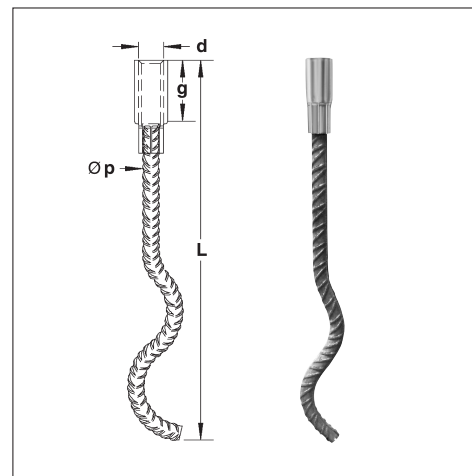
Transportankers

met ingeperst betonstaal
lange uitvoering met werving



Lijst
31
lang

GS 01026
Prüfbescheinigung



Belastings- trap	Metrische draad		Ronde draad met metrische spoed		Benad. gewicht per 100 stuks [kg]
	d x L [mm]	Bestelnr.	d x L [mm]	Bestelnr.	
500	M 12 x 300	k3112lm	Rd 12 x 300	k3112lr	14,60
800	M 14 x 310	k3114lm	Rd 14 x 310	k3114lr	22,60
1200	M 16 x 320	k3116lm	Rd 16 x 320	k3116lr	34,80
1600			Rd 18 x 360	k3118lr	50,90
2000	M 20 x 400	k3120lm	Rd 20 x 400	k3120lr	61,90
2500	M 24 x 450	k3124lm	Rd 24 x 450	k3124lr	90,40
4000	M 30 x 600	k3130lm	Rd 30 x 600	k3130lr	186,90
6300	M 36 x 750	k3136lm	Rd 36 x 750	k3136lr	347,10
8000	M 42 x 850	k3142lm	Rd 42 x 850	k3142lr	498,90
12500	M 52 x 920	k3152lm	Rd 52 x 880	k3152lr	756,10

De belastingstabellen steunen op beton-
drukvastheden:
15 N/mm² en 25 N/mm².

Alle belastingen zijn door de overheid
gemeten in overeenkomstige proeven,
en de veiligheden, die door de
„Veiligheidsregels voor transportankers
en -systemen van prefab beton delen“
van de beroepsverenigingen worden
geëst, zijn gegarandeerd.

**De draaddelen zijn galvanisch verzinkt
volgens DIN 50961 met 4–6 µm dikte.**

**De transportankers zijn ook met
stuikgelaste hulzen in roestvast staal.**

In de Schroeder-tabellen is de **belastings-
trap** een in de praktijk gebruikelijke
belastingsindicatie voor transportankers
en -systemen, die per draadstang voor
alle artikelgroepen dezelfde is.

Het **draagvermogen** is de hoogste
belasting volgens de „Veiligheidsregels
voor transportankers en -systemen voor
geprefabriceerde betondelen“,
waarbij aan alle veiligheidsfactoren voor
kabelbreuk (4), staal- en betonbreuk (3)
is voldaan.

Afmetingen ong. [mm]

	d	p	g
M + Rd 12	8	25	
M + Rd 14	10	25	
M + Rd 16	12	27	
Rd 18	14	34	
M + Rd 20	14	35	
M + Rd 24	16	43	
M + Rd 30	20	56	
M + Rd 36	25	69	
M + Rd 42	28	80	
M + Rd 52	32	97	

Deze productgroep bestaat ook
als GS-geteste ankers.

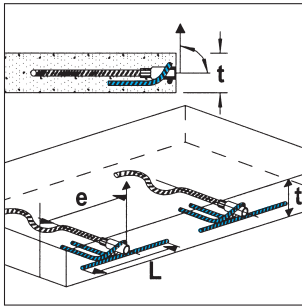
Vraagt u de inbouw- en toepassings-
handleiding daarvoor aan.

Speciale uitvoeringen op verzoek

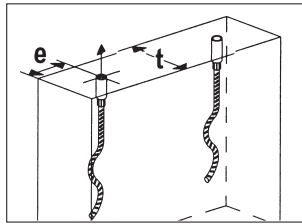
Bijkomende wapening bij dwarse en schuine trekbelasting

Dwarsbeugel onder een hoek van 60° (BSt 500 S)		Schuine beugel recht (BSt 500 S)							
Schroefdraad	D [mm]	q [mm]	H [mm]	L [mm]	Schroefdraad	D [mm]	q [mm]	h [mm]	L [mm]
M+Rd 12	16,5	8	30	260	M+Rd 12	16,5	8	45	260
M+Rd 14	18,0	8	31	330	M+Rd 14	18,0	8	55	330
M+Rd 16	22,2	8	43	350	M+Rd 16	22,2	8	60	350
Rd 18	22,3	10	56	380	Rd 18	24,0	10	65	380
M+Rd 20	27,7	10	57	450	M+Rd 20	27,7	10	70	450
M+Rd 24	31,0	10	59	500	M+Rd 24	31,0	10	80	500
M+Rd 30	41,0	14	82	550	M+Rd 30	41,0	14	85	550
M+Rd 36	47,0	14	84	600	M+Rd 36	47,0	14	90	600
M+Rd 42	54,0	20	100	670	M+Rd 42	54,0	20	95	670
M+Rd 52	67,0	20	125	700	M+Rd 52	67,0	20	100	700

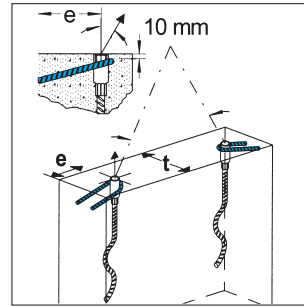
Minimale wapening: 2 matten Q 131 (150 x 5 mm). Matten, indien vereist, in de omgeving van het anker of de beugel uitsnijden, zodat de betonoverdekking volgens DIN 1045-1 gegarandeerd is. Bijkomende wapening bij schuine en dwars trekbelasting.



Dwars trek
dwars op het vlak van de plaat



Axiale trek
in het vlak van de plaat



Schuin trekken
in het vlak van de plaat

Be- lastings- trap	Afmetingen d x L [mm]	Minimale plaat- dikte t [cm]	Minimale rand- afstand e [cm]	Draagvermogen bij $\geq 15 \text{ N/mm}^2$ (C 12 / 15)				
				Axiale trek met alle kabelussen Lijsten 40.0, 40.8, 41, 42 [kg]	Dwars trek met wapenings- beugels en kabelussen Lijsten 40.0, 40.8 [kg]	Schuin trekken tot 45°		
						zonder wapeningsbeugel		met wapenings- beugel en kabelus Lijst 41 [kg]
[kg]				met kabelussen Lijsten 40.0, 40.8 of 42 [kg]	met kabelus Lijst 41 [kg]			
500	M/Rd 12 x 300	6	16	800	300	550	800	1100
800	M/Rd 14 x 310	6	18	900	300	650	850	1150
1200	M/Rd 16 x 320	7	18	1350	300	800	950	1250
1600	Rd 18 x 360	10	25	2100	850	900	1000	1400
2000	M/Rd 20 x 400	10	28	2500	850	1000	1150	1600
2500	M/Rd 24 x 450	10	30	3300	850	1100	1450	2000
4000	M/Rd 30 x 600	14	35	4750	1900	1950	3100	4350
6300	M/Rd 36 x 750	14	40	7500	2000	2700*	-	4500*
8000	M/Rd 42 x 850	20	50	10200	2000	4400*	-	5600*
12500	M/Rd 52 x 920	20	60	16500	3500	5500*	-	7350*

Be- lastings- trap	Afmetingen d x L [mm]	Minimale plaat- dikte t [cm]	Minimale rand- afstand e [cm]	Draagvermogen bij $\geq 25 \text{ N/mm}^2$ (C 20 / 25)				
				Axiale trek met alle kabelussen Lijsten 40.0, 40.8, 41, 42 [kg]	Dwars trek met wapenings- beugels en kabelussen Lijsten 40.0, 40.8 [kg]	Schuin trekken tot 45°		
						zonder wapeningsbeugel		met wapenings- beugel en kabelus Lijst 41 [kg]
[kg]				met kabelussen Lijsten 40.0, 40.8 of 42 [kg]	met kabelus Lijst 41 [kg]			
500	M/Rd 12 x 300	6	16	1000	400	750	1000	1400
800	M/Rd 14 x 310	6	18	1150	400	850	1100	1500
1200	M/Rd 16 x 320	7	18	1700	400	1000	1200	1600
1600	Rd 18 x 360	10	25	2400	1100	1150	1300	1800
2000	M/Rd 20 x 400	10	28	2900	1100	1300	1500	2100
2500	M/Rd 24 x 450	10	30	4100	1100	1400	1900	2600
4000	M/Rd 30 x 600	14	35	6100	2500	2500	4000	5600
6300	M/Rd 36 x 750	14	40	9700	2500	3600*	-	5800*
8000	M/Rd 42 x 850	20	50	13150	2500	5700*	-	7200*
12500	M/Rd 52 x 920	20	60	18000	4500	7100*	-	9500*

* alleen met lijst 40.0 + 40.8