

Belastings-trap [kg]	Ronde draad met metrische spoed		Afmetingen [mm]		Benad. gewicht per 100 stuks [kg]	Afmetingen van de vorkbeugel [mm]			
	d x L [mm]	Bestelnr.	Staal blank	verzinkt en verchroomd		g	e	k	G
500	Rd 12 x 40	k3212bk		k3212zn	22	8	6	300	60
800	Rd 14 x 47	k3214bk		k3214zn	25	10	8	300	70
1200	Rd 16 x 54	k3216bk		k3216zn	27	13	10	350	70
1600	Rd 18 x 65	k3218bk		k3218zn	34	13	10	350	70
2000	Rd 20 x 69	k3220bk		k3220zn	35	15	12	400	80
2500	Rd 24 x 78	k3224bk		k3224zn	43	18	14	450	100
4000	Rd 30 x 103	k3230bk		k3230zn	56	22	16	600	130
6300	Rd 36 x 125	k3236bk		k3236zn	68	27	20	600	150
8000	Rd 42 x 145	k3242bk		k3242zn	80	32	25	650	200
12500	Rd 52 x 195	k3252bk		k3252zn	97	40	28	900	300

Het Schroeder-transportanker-systeem beantwoordt aan de veiligheidsregels van de beroepsverenigingen.

De gegevensplaten (lijst 34) voor het kenmerken van
 - het lastopnamemiddel (kabelslussen) en
 - het transportanker en de houdplaatjes (lijst 51)

hebben per draaggrootte dezelfde kleur.

In de Schroeder-tabellen is de **belastingstrap** een in de praktijk gebruikelijke belastingsindicatie voor transportankers en -systemen, die per draadstang voor alle artikelgroepen dezelfde is.

Het **draagvermogen** is de hoogste belasting volgens de „Veiligheidsregels voor transportankers en -systemen voor geprefabriceerde betondelen“, waarbij aan alle veiligheidsfactoren voor kabelbreuk (4), staal- en betonbreuk (3) is voldaan.

Een ingeperste kunststof dop verhindert het binnendringen van beton in het draad.

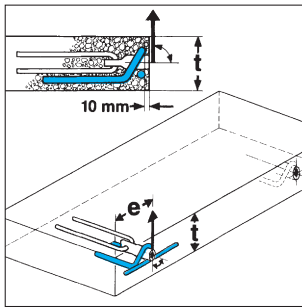
Het draad wordt met overmaat gesneden.

Op wens worden onze transportankers galvanisch met 4 tot 6 µm dikte verzinkt en bovendien geel verchroomd.

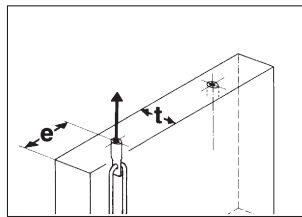
Bijkomende wapening bij dwarse en schuine trekbelasting

Dwarsbeugel onder een hoek van 60° (BSt 500 S)		Schuine beugel recht (BSt 500 S)							
Schroefdraad	D [mm]	q [mm]	H [mm]	L [mm]	Schroefdraad	D [mm]	q [mm]	h [mm]	L [mm]
M+Rd 12	16,5	8	30	260	M+Rd 12	16,5	8	45	260
M+Rd 14	18,0	8	31	330	M+Rd 14	18,0	8	55	330
M+Rd 16	22,2	8	43	350	M+Rd 16	22,2	8	60	350
Rd 18	22,3	10	56	380	Rd 18	24,0	10	65	380
M+Rd 20	27,7	10	57	450	M+Rd 20	27,7	10	70	450
M+Rd 24	31,0	10	59	500	M+Rd 24	31,0	10	80	500
M+Rd 30	41,0	14	82	550	M+Rd 30	41,0	14	85	550
M+Rd 36	47,0	14	84	600	M+Rd 36	47,0	14	90	600
M+Rd 42	54,0	20	100	670	M+Rd 42	54,0	20	95	670
M+Rd 52	67,0	20	125	700	M+Rd 52	67,0	20	100	700

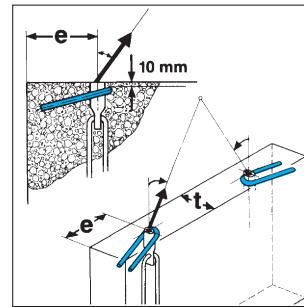
Minimale wapening: 2 matten Q 131 (150 x 5 mm). Matten, indien vereist, in de omgeving van het anker of de beugel uitsnijden, zodat de betonoverdekking volgens DIN 1045-1 gegarandeerd is. Bijkomende wapening bij schuine en dwars-trekbelasting.



Dwars trek
dwars op het vlak van de plaat



Axiale trek
in het vlak van de plaat



Schuin trekken
in het vlak van de plaat

Belastings-trap	Afmetingen	Minimum plaat-dikte	Minimale rand-afstand	Draagvermogen bij $\geq 15 \text{ N/mm}^2$ (C 12 / 15)				
				Axiale trek met alle kabelgleuven Lijsten 40.0, 40.8, 41, 42	Dwars trek met wapenings-beugels en kabellussen Lijsten 40.0, 40.8	Schuin trekken tot 45°		
						zonder wapeningsbeugel		met wapenings-beugel en kabellus Lijst 41
[kg]	d x L [mm]	t [cm]	e [cm]	[kg]	[kg]	met kabellussen Lijsten 40.0, 40.8 of 42 [kg]	met kabellussen Lijst 41 [kg]	[kg]
500	Rd 12 x 40	8	14	500	250	450	500	500
800	Rd 14 x 47	8	18	800	300	650	700	700
1200	Rd 16 x 54	10	18	1200	400	750	1000	1050
1600	Rd 18 x 65	12	25	1600	500	850	1200	1300
2000	Rd 20 x 69	12	25	2000	850	1000	1700	1700
2500	Rd 24 x 78	12	30	2500	850	1100	2000	2300
4000	Rd 30 x 103	16	35	4000	1300	2600	2700	3900
6300	Rd 36 x 125	16	40	6300	1500	2800*	-	4500*
8000	Rd 42 x 145	20	50	8000	1900	4400*	-	5500*
12500	Rd 52 x 195	20	60	12500	3500	5500*	-	7300*

Belastings-trap	Afmetingen	Minimum plaat-dikte	Minimale rand-afstand	Draagvermogen bij $\geq 25 \text{ N/mm}^2$ (C 20 / 25)				
				Axiale trek met alle kabellussen Lijsten 40.0, 40.8, 41, 42	Dwars trek met wapenings-beugels en kabellussen Lijsten 40.0, 40.8	Schuin trekken tot 45°		
						zonder wapeningsbeugel		met wapenings-beugel en kabellus Lijst 41
[kg]	d x L [mm]	t [cm]	e [cm]	[kg]	[kg]	met kabellussen Lijsten 40.0, 40.8 of 42 [kg]	met kabellus Lijst 41 [kg]	[kg]
500	Rd 12 x 40	8	14	700	350	600	650	700
800	Rd 14 x 47	8	18	1000	400	850	900	950
1200	Rd 16 x 54	10	18	1400	500	1000	1300	1400
1600	Rd 18 x 65	12	25	1800	700	1100	1600	1700
2000	Rd 20 x 69	12	25	2200	1100	1300	2200	2200
2500	Rd 24 x 78	12	30	3000	1100	1400	2600	3000
4000	Rd 30 x 103	16	35	5000	1700	3400	3500	5000
6300	Rd 36 x 125	16	40	7600	2000	3600*	-	5800*
8000	Rd 42 x 145	20	50	10200	2500	5700*	-	7200*
12500	Rd 52 x 195	20	60	14000	4500	7100*	-	9500*

* alleen met lijst 40.0 + 40.8