

Belastings- trap	d x L [mm]	Staal blank Bestelnr.	Verzinkt en verchromd Bestelnr.	Roestvast- staal Bestelnr.	Benad. gewicht per 100 stuks [kg]
400	M 10 x 42	<b>k3310bk</b>	<b>k3310zn</b>	<b>k3310va</b>	4,60
500	M 12 x 48	<b>k3312bk</b>	<b>k3312zn</b>	<b>k3312va</b>	6,00
1200	M 16 x 56	<b>k3316bk</b>	<b>k3316zn</b>	<b>k3316va</b>	13,42
2000	M 20 x 68	<b>k3320bk</b>	<b>k3320zn</b>	<b>k3320va</b>	25,00
2500	M 24 x 77	<b>k3324bk</b>	<b>k3324zn</b>	<b>k3324va</b>	34,50
3000	M 27 x 90	<b>k3327bk</b>	<b>k3327zn</b>	<b>k3327va</b>	57,00
4000	M 30 x 96	<b>k3330bk</b>	<b>k3330zn</b>	<b>k3330va</b>	66,30

Het Schroeder-transportanker-systeem voldoet aan de veiligheidsregels van de beroepsverenigingen.

De gegevensplaten (lijst 34) voor het kenmerken van

- het lastopnamemiddel (kabelbussen) en
- het transportanker en de houdplaatjes (lijst 51)

hebben per draaggrootte dezelfde kleur.

In de Schroeder-tabellen is de **belastingstrap** een in de praktijk gebruikelijke belastingsindicatie voor transportankers en -systemen, die per draadstang voor alle artikelgroepen dezelfde is.

Het **draagvermogen** is de hoogste belasting volgens de „Veiligheidsregels voor transportankers en -systemen voor geprefabriceerde betondelen“, waarbij aan alle veiligheidsfactoren voor kabelbreuk (4), staal- en betonbreuk (3) is voldaan..

Afmetingen van de betonschroefhulzen [mm]				Afmetingen van de vorkbeugels [mm]			
d x L	Staal		Roestvast staal		k	G	B
	g	e	g	e			
M 10 x 42	22	9	22	9	6	250	60
M 12 x 48	24	11	24	11	8	300	60
M 16 x 56	26	14	26	14	10	350	70
M 20 x 68	28	16	28	16	12	400	80
M 24 x 77	30	18	30	18	14	450	100
M 27 x 90	35	22	35	22	16	500	115
M 30 x 96	35	22	35	22	16	600	135

Alle gegevens in verband met het draagvermogen gelden alleen met ter plekke ingelegde vorkbeugels uit betonstaal (zie tabel).

Het draad wordt gesneden met overmaat.

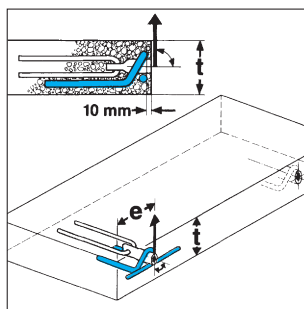
**Op wens worden onze transportankers galvanisch met 4 tot 6 µm dikte verzinkt en bovendien geel verchromd.**

Speciale uitvoeringen op verzoek

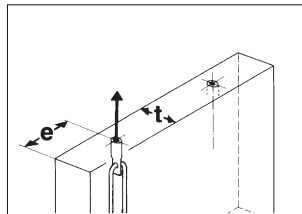
## Bijkomende wapening bij dwarse en schuine trekbelasting

Dwarsbeugel onder een hoek van 60° (BSt 500 S)					Schuine beugel recht (BSt 500 S)				
Schroefdraad	D [mm]	q [mm]	H [mm]	L [mm]	Schroefdraad	D [mm]	q [mm]	h [mm]	L [mm]
M+Rd 12	16,5	8	30	260	M+Rd 12	16,5	8	45	260
M+Rd 14	18,0	8	31	330	M+Rd 14	18,0	8	55	330
M+Rd 16	22,2	8	43	350	M+Rd 16	22,2	8	60	350
Rd 18	22,3	10	56	380	Rd 18	24,0	10	65	380
M+Rd 20	27,7	10	57	450	M+Rd 20	27,7	10	70	450
M+Rd 24	31,0	10	59	500	M+Rd 24	31,0	10	80	500
M+Rd 30	41,0	14	82	550	M+Rd 30	41,0	14	85	550
M+Rd 36	47,0	14	84	600	M+Rd 36	47,0	14	90	600
M+Rd 42	54,0	20	100	670	M+Rd 42	54,0	20	95	670
M+Rd 52	67,0	20	125	700	M+Rd 52	67,0	20	100	700

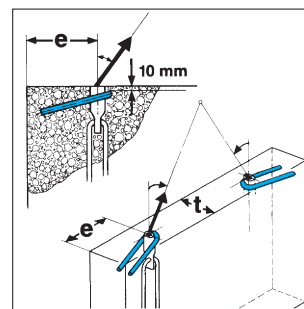
**Minimale wapening:** 2 matten Q 131 (150 x 5 mm). Matten, indien vereist, in de omgeving van het anker of de beugel uitsnijden, zodat de betonoverdekking volgens DIN 1045-1 gegarandeerd is. Bijkomende wapening bij schuine en dwars-trekbelasting.



**Dwarstrek**  
dwars op het vlak van de plaat



**Axiale trek**  
in het vlak van de plaat



**Schuin trekken**  
in het vlak van de plaat

Belastings-trap	Afmetingen	Minimum plaat-dikte	Minimale rand-afstand	Draagvermogen bij $\geq 15 \text{ N/mm}^2$ (C 12 / 15)				
				Axiale trek met alle kabelgleuven Lijsten 40.0, 40.8, 41, 42	Dwarstrek met wapenings-beugels en kabellussen Lijsten 40.0, 40.8	Schuin trekken tot 45°		
						zonder wapeningsbeugel		met wapenings-beugel en kabellus Lijst 41
						met kabellussen Lijsten 40.0, 40.8 of 42	met kabellussen Lijst 41	
[kg]	d x L [mm]	t [cm]	e [cm]	[kg]	[kg]	[kg]	[kg]	[kg]
400	M 10 x 42	8	14	500	200	400	450	500
500	M 12 x 48	8	14	550	250	450	500	550
1200	M 16 x 56	10	18	1200	400	750	1000	1100
2000	M 20 x 68	12	25	2000	850	1000	1700	1700
2500	M 24 x 77	12	30	2500	850	1100	2000	2300
3000	M 27 x 90	16	35	3500	1200	2300	2700	3000
4000	M 30 x 96	16	35	4000	1300	2600	2800	3900

Belastings-trap	Afmetingen	Minimum plaat-dikte	Minimale rand-afstand	Draagvermogen bij $\geq 25 \text{ N/mm}^2$ (C 20 / 25)				
				Axiale trek met alle kabellussen Lijsten 40.0, 40.8, 41, 42	Dwarstrek met wapenings-beugels en kabellussen Lijsten 40.0, 40.8	Schuin trekken tot 45°		
						zonder wapeningsbeugel		met wapenings-beugel en kabellus Lijst 41
						met kabellussen Lijsten 40.0, 40.8 of 42	met kabellus Lijst 41	
[kg]	d x L [mm]	t [cm]	e [cm]	[kg]	[kg]	[kg]	[kg]	[kg]
400	M 10 x 42	8	14	650	300	550	600	650
500	M 12 x 48	8	14	700	350	600	650	700
1200	M 16 x 56	10	18	1400	500	1000	1300	1400
2000	M 20 x 68	12	25	2200	1100	1300	2200	2200
2500	M 24 x 77	12	30	3000	1100	1400	2600	3000
3000	M 27 x 90	16	35	4500	1600	3000	3500	3950
4000	M 30 x 96	16	35	5000	1700	3400	3600	5000