

# Vlakstaalankers

Draadhuil met  
aangelaste voetplaat



Lijst  
**35**

Belastingstrap [kg]	Afmetingen d x h [mm]	Blank staal Bestelnr.	Galvanisch verzinkt Bestelnr.	Benad. gewicht per 100 stuks [kg]
<b>met metrische draad</b>				
500	M 12 x 30	<b>k3512mbk</b>	<b>k3512mzn</b>	4,44
800	M 14 x 33	<b>k3514mbk</b>	<b>k3514mzn</b>	6,00
1200	M 16 x 35	<b>k3516mbk</b>	<b>k3516mzn</b>	9,22
2000	M 20 x 47	<b>k3520mbk</b>	<b>k3520mzn</b>	25,90
2500	M 24 x 54	<b>k3524mbk</b>	<b>k3524mzn</b>	34,00
4000	M 30 x 72	<b>k3530mbk</b>	<b>k3530mzn</b>	75,30
6300	M 36 x 84	<b>k3536mbk</b>	<b>k3536mzn</b>	107,00
8000	M 42 x 100	<b>k3542mbk</b>	<b>k3542mzn</b>	176,00
12500	M 52 x 120	<b>k3552mbk</b>	<b>k3552mzn</b>	260,00



<b>met ronde draad</b>				
500	Rd 12 x 30	<b>k3512rbk</b>	<b>k3512rzn</b>	4,00
800	Rd 14 x 33	<b>k3514rbk</b>	<b>k3514rzn</b>	6,00
1200	Rd 16 x 35	<b>k3516rbk</b>	<b>k3516rzn</b>	9,94
2000	Rd 20 x 47	<b>k3520rbk</b>	<b>k3520rzn</b>	25,51
2500	Rd 24 x 54	<b>k3524rbk</b>	<b>k3524rzn</b>	33,00
4000	Rd 30 x 72	<b>k3530rbk</b>	<b>k3530rzn</b>	76,13
6300	Rd 36 x 84	<b>k3536rbk</b>	<b>k3536rzn</b>	107,00
8000	Rd 42 x 100	<b>k3542rbk</b>	<b>k3542rzn</b>	176,00
12500	Rd 52 x 120	<b>k3552rbk</b>	<b>k3552rzn</b>	260,00

#### Toepassingsgebied:

- vlakke geprefabriceerde betondelen
- dunne platen
- buizen

Belastingstrap [kg]	Afmetingen d x h [mm]	Roestvast staal materiaaln. 1.4571 Bestelnr.	Benad. gewicht per 100 stuks [kg]
<b>met metrische draad</b>			
500	M 12 x 30	<b>k3512mva</b>	4,00
800	M 14 x 33	<b>k3514mva</b>	6,00
1200	M 16 x 35	<b>k3516mva</b>	9,00
2000	M 20 x 47	<b>k3520mva</b>	24,50
2500	M 24 x 54	<b>k3524mva</b>	33,00
4000	M 30 x 72	<b>k3530mva</b>	67,00
6300	M 36 x 84	<b>k3536mva</b>	107,00
8000	M 42 x 100	<b>k3542mva</b>	176,00
12500	M 52 x 120	<b>k3552mva</b>	260,00

In de Schroeder-tabellen is de **belastingstrap** een in de praktijk gebruikelijke belastingsindicatie voor transportankers en -systemen, die per draad voor alle artikel-groepen gelijk is.

#### Materiaal:

Betonschroefhulzen uit precisiemetalen buis, gelast aan vlak staal S355R (RSt 52) in blank ijzer en verzinkt, ook leverbaar in roestvast staal.

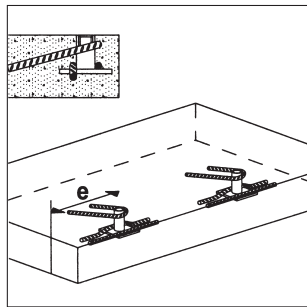
De maten van de hulzen uit roestvast staal zijn niet identiek dezelfde als die van hulzen uit staal!

Speciale uitvoeringen op verzoek

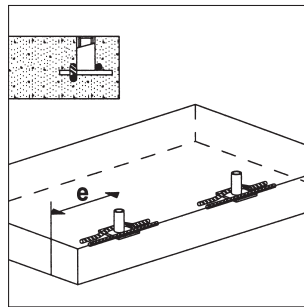
## Bijkomende wapening bij dwarse en schuine trekbelasting

Dwarsbeugel onder een hoek van 60° (BSt 500 S)		Schuine beugel recht (BSt)	
Schroefdraad	D [mm]	q [mm]	L [mm]
M+Rd 12	16,5	8	260
M+Rd 14	18,0	8	330
M+Rd 16	22,2	8	350
Rd 18	22,3	10	380
M+Rd 20	27,7	10	450
M+Rd 24	31,0	10	500
M+Rd 30	41,0	14	550
M+Rd 36	47,0	14	600
M+Rd 42	54,0	20	670
M+Rd 52	67,0	20	700

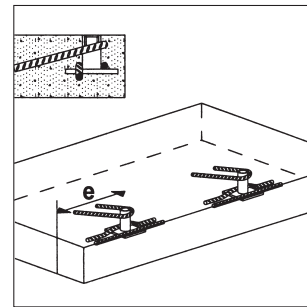
**Minimale wapening:** 2 matten Q 131 (150 x 5 mm). Matten, indien vereist, in de omgeving van het anker of de beugel uitsnijden, zodat de betonoverdekking volgens DIN 1045-1 gegarandeerd is. Bijkomende wapening bij schuine en dwars trekbelasting.



**Dwars trek**  
dwars op het vlak van de plaat



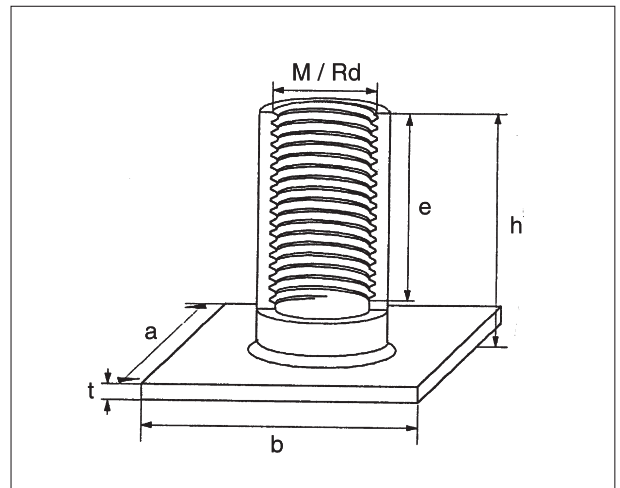
**Axiale trek**  
in het vlak van de plaat



**Schuin trekken**  
in het vlak van de plaat

### Maattabel:

Afmeting draadhuls [mm]		Afmeting plaat [mm]		
d x h	e	a	b	t
M/Rd 12 x 30	22	35	25	3
M/Rd 14 x 33	25	35	35	3
M/Rd 16 x 35	27	50	35	3
M/Rd 20 x 47	35	60	60	5
M/Rd 24 x 54	43	80	60	5
M/Rd 30 x 72	56	100	80	6
M/Rd 36 x 84	68	130	100	6
M/Rd 42 x 100	80	130	130	8
M/Rd 52 x 120	100	150	130	8



### Wapening:

Boven het vlakstaalanker wordt een wapening bevestigd. Ze brengt de krachten over naar een groter oppervlak in het beton met minstens 15 N/mm<sup>2</sup> betondrukvastheid.

De geometrie van de gebogen wapening leidt de krachten tot onder de vloerwapening.

