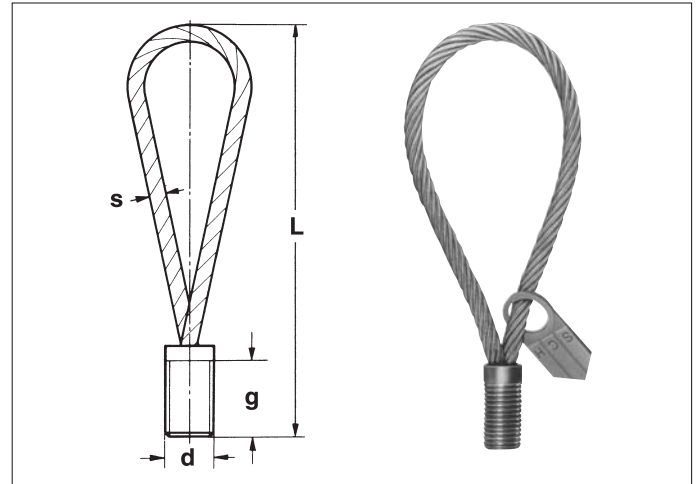


Hijslus

met ingeperst draadstuk
voor hijsen en transporteren



Lijst
42



Opgelet!
Alleen geschikt voor
schuin trekken tot 45°

Be- lastings- trap [kg]	Metrische draad		Ronde draad met metrische spoed		Afmetingen [mm]			Benad. ge- wicht per stuk [kg]	Draagvermogen [kg]
	d [mm]	Bestelnr.	d [mm]	Bestelnr.	g	L	s		
500	M 12	k4212m	Rd 12	k4212r	22	130	6	0,06	axiaal 900
800	M 14	k4214m	Rd 14	k4214r	25	150	7	0,10	1400
1200	M 16	k4216m	Rd 16	k4216r	27	170	8	0,13	1700
1600			Rd 18	k4218r	34	190	9	0,19	2400
2000	M 20	k4220m	Rd 20	k4220r	35	210	10	0,26	3200
2500	M 24	k4224m	Rd 24	k4224r	43	260	12	0,43	3900
3000	M 27	k4227m			48	280	13	0,67	4900
4000	M 30	k4230m	Rd 30	k4230r	56	340	16	1,05	5000
6300	M 36	k4236m	Rd 36	k4236r	68	380	18	1,52	7900
8000	M 42	k4242m	Rd 42	k4242r	80	420	20	2,18	10200
12500	M 52	k4252m	Rd 52	k4252r	97	550	26	4,75	17500

Schuin- en
dwarstrek-
waarden in
combinatie
met de
verschillende
reeksen trans-
portankers

De eenduidige toewijzing in het Schroeder-transportankersysteem wordt verzekerd door labels, met de fabrikant, draad en belastingstrap.

De gegevensplaatjes (Lijst 34) voor het merken van

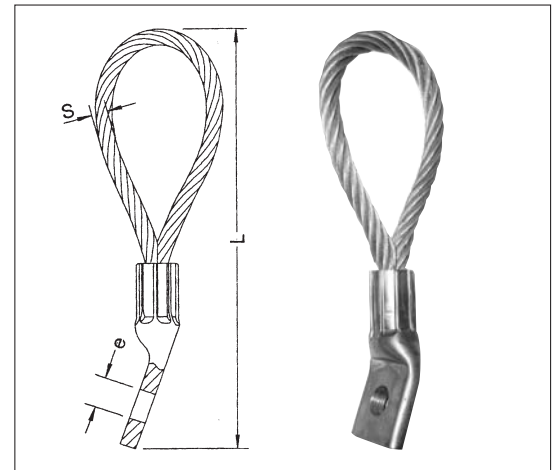
- de lastopnamemiddelen (kabelussen) en
- het transportanker

en de houdschijven (Lijst 51) hebben per draadgrootte dezelfde kleur.

De eisen van de „veiligheidsregels voor transportankers en -systemen van geprefabriceerde betondelen“ en de voorschriften uit de inbouwen de gebruikshandleiding moeten nageleefd.

Kabellus opschroefbaar, voor hijsen en transporteren

Belastingstrap [kg]	Draad-Ø M [mm]	Kabel-Ø s [mm]	Totale lengte L [mm]
	800	12	7
2000	16	10	250
4000	24	16	350



Speciale uitvoeringen op verzoek



Schroeder-Ankers B.V.

Innovatieweg 3-7 · 7007 CD Doetinchem, Nederland
Tel. +31(0)314/36 20-31 · Fax +31(0)314/36 20-51