

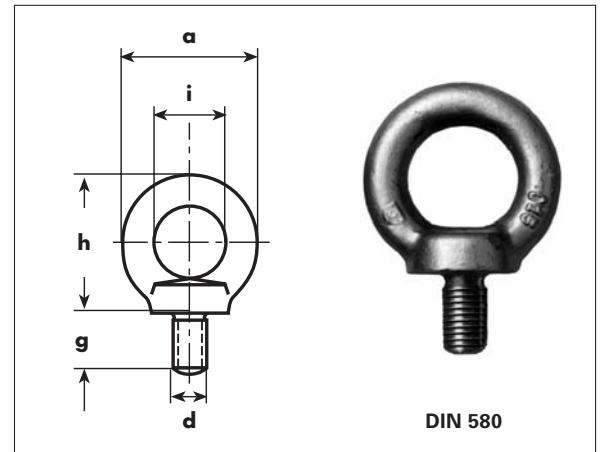
# Ringschroeven (DIN 580)

zonder kettinglid  
voor hijsen en transporteren



Lijst  
**43**

d	Afmetingen [mm]						Belasting bij kg [1 kg = 10 N, 1000 kg = 1 t = 10 kN] axiaal
	Staal blank	verzinkt en verchroomd	a	i	h	g	
M 8	<b>k4308bk</b>	<b>k4308zn</b>	36	20	36	13	140
M 10	<b>k4310bk</b>	<b>k4310zn</b>	45	25	45	17	230
M 12	<b>k4312bk</b>	<b>k4312zn</b>	54	30	53	20,5	340
M 14	<b>k4314bk</b>	<b>k4314zn</b>	63	35	62	27	450
M 16	<b>k4316bk</b>	<b>k4316zn</b>	63	35	62	27	700
M 20	<b>k4320bk</b>	<b>k4320zn</b>	72	40	71	30	1200
M 24	<b>k4324bk</b>	<b>k4324zn</b>	90	50	90	36	1800
M 27	<b>k4327bk</b>	<b>k4327zn</b>	90	50	90	36	2400
M 30	<b>k4330bk</b>	<b>k4330zn</b>	108	60	109	45	3600

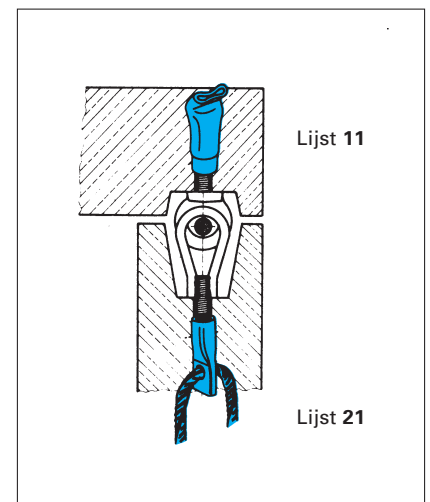
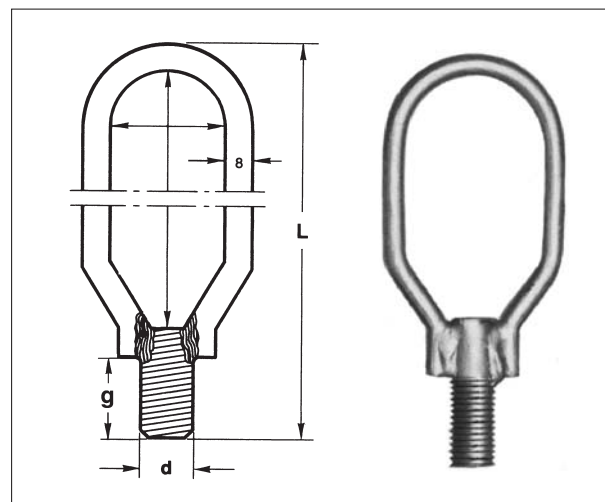


# Ankerschroeven met beugel

voor het verankeren van knooppunten



Lijst  
**53**



d x L	Afmetingen [mm]				Benad. gewicht per 100 stuks [kg]	Belasting bij 4-5-voudige veiligheid in [kg] [1 kg = 10 N, 1000 kg = 1 t = 10 kN] axiaal
	Staal blank	verzinkt en verchroomd	Binnen- maten breedte x hoogte	Draad- lengte g		
M 10 x 100	<b>k5310bk</b>	<b>k5310zn</b>	34 x 65	15	9,60	750
M 12 x 100	<b>k5315bk</b>	<b>k5315zn</b>	34 x 65	20	11,40	900
M 12 x 125	<b>k5320bk</b>	<b>k5320zn</b>	45 x 85	20	12,80	900
M 16 x 120	<b>k5325bk</b>	<b>k5325zn</b>	45 x 55	30	16,00	1000
M 16 x 140	<b>k5330bk</b>	<b>k5330zn</b>	45 x 85	30	18,00	1000
M 16 x 175	<b>k5335bk</b>	<b>k5335zn</b>	45 x 130	30	20,00	1000
M 16 x 235	<b>k5340bk</b>	<b>k5340zn</b>	45 x 180	30	25,00	1000

Voorbeeld: hoekverbinding van twee niet dragende binnenmuren

Ankerschroeven vormen statische verbindingen tussen knooppunten in de prefab betonbouw, maar worden ook gebruikt bij het achteraf plaatsen van tussenwanden enz. De normale serieproductie wordt uitgevoerd met twee enkelzijdige lasverbindingen. Desgewenst is tegen meerprijs een dubbelzijdige lasverbinding leverbaar.

Speciale uitvoeringen op verzoek