

Beschermdoppen

zonder en met draad

Lijst
52

zonder draad

| Grootte [mm] | Bestelnr. |
|--------------|----------------|
| M + Rd 6 | k5206og |
| M + Rd 8 | k5208og |
| M + Rd 10 | k5210og |
| M + Rd 12 | k5212og |
| M + Rd 14 | k5214og |
| M + Rd 16 | k5216og |
| M + Rd 18 | k5218og |
| M + Rd 20 | k5220og |
| M + Rd 24 | k5224og |
| M + Rd 27 | k5227og |
| M + Rd 30 | k5230og |
| M + Rd 36 | k5236og |
| M + Rd 42 | k5242og |
| M + Rd 52 | k5252og |



met draad

| Grootte [mm] | Bestelnr. |
|--------------|----------------|
| M + Rd 8 | k5208mg |
| M + Rd 10 | k5210mg |
| M + Rd 12 | k5212mg |
| M + Rd 14 | k5214mg |
| M + Rd 16 | k5216mg |
| M + Rd 20 | k5220mg |
| M + Rd 24 | k5224mg |



Montagetoebehoren voor elementwanden

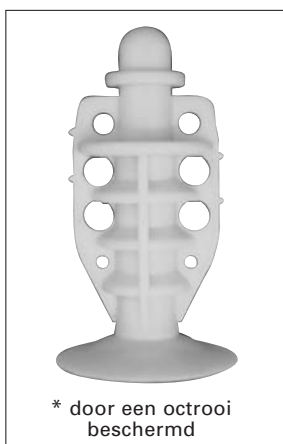
Quicky*

Voor het schuin afsteunen van betonwanden in de montagetoestand.

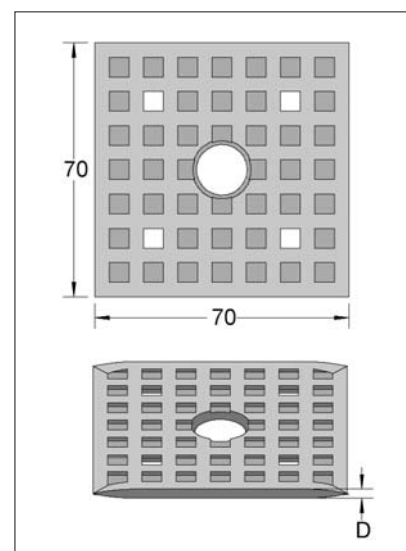
Gebruik in dunne dubbelwanden, massieve delen en in lichtbetonwanden. De Quicky kleef sokkel heeft een geïntegreerde normbreekplaats.

Schoteldiameter 46 mm
lengte 74 mm

Bestelnr.
s8600

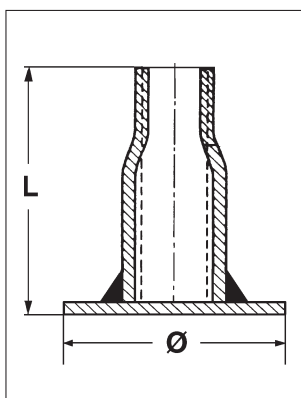


PE egalisatieplaten uit polyethyleen



Steunhulzen

| Bestell-Nr. | Afmetingen [mm] |
|--------------|------------------|
| s8612 | M 12 L = 40 Ø 35 |
| s8616 | M 16 L = 45 Ø 40 |



| Bestelnr. | D [mm] | Afmetingen [mm] |
|----------------|--------|-----------------|
| s5160kh | 2 | 70 x 70 |
| s5161kh | 3 | 70 x 70 |
| s5162kh | 5 | 70 x 70 |
| s5163kh | 10 | 70 x 70 |
| s5164kh | 20 | 70 x 70 |