

Dubbelwandankers

Geribd betonstaal BSt 500 S

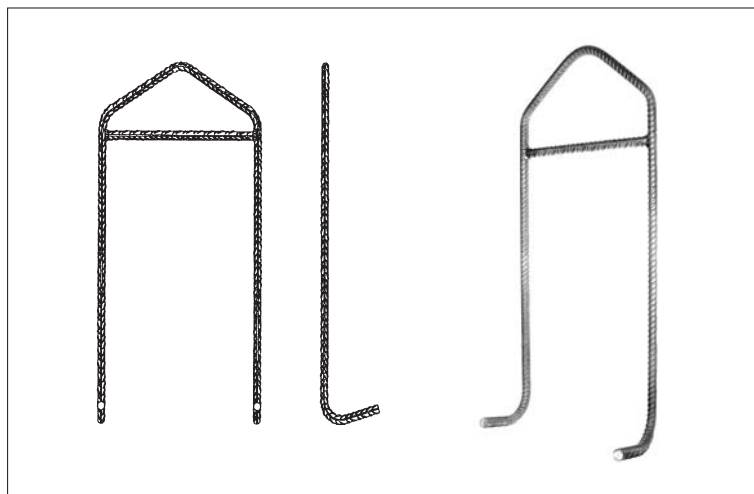


Lijst

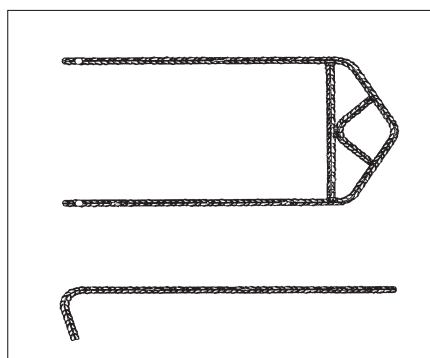
86-1

GS 0703 I
Prüfbescheinigung

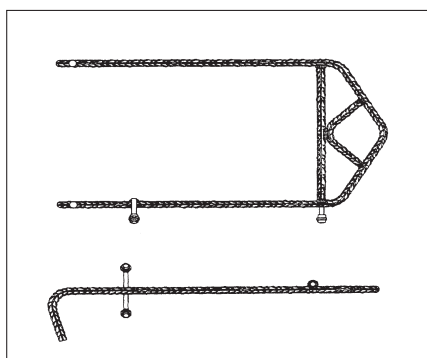
Draagvermogen en technische aanwijzingen:
zie inbouw- en gebruikshandleiding!



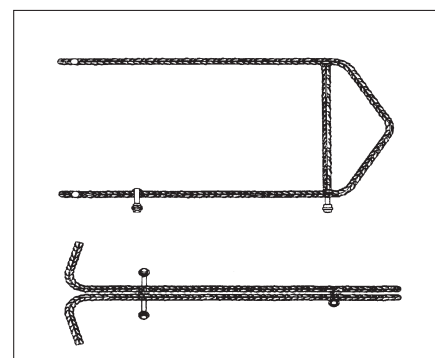
Wanddikte [cm]	Betondekking (Standaardmaat) [cm]	BSt 500 S [mm]	Ankerbreedte [mm]	Bouwhoogte [mm]	Drukstaaf [mm]	Stuks/ pallet [kg]
18	6	14	120	600	14	360
20	6	14	140	600	14	360
22	6	14	160	600	14	350
24	6	14	180	600	14	340
25	6	14	190	600	14	340
26	6	14	200	600	14	330
28	6	14	220	600	14	330
30	6	14	240	600	14	290
35	6	14	290	600	14	270
36	6	14	300	600	14	270
40	6	14	340	600	14	260



met versterking



met versterking
en afstandshouder



dubbel gelast
en afstandshouder

Speciale uitvoeringen op verzoek