



KOMO[®]
Productcertificaat
K56447/03



Uitgegeven 2019-06-28 Vervangt K56447/02
Geldig tot Onbepaald D.d. 2014-03-01
Pagina 1 van 3

Mechanische verbindingen van betonstaal:
Type Lijst 37F en 37M - Categorie 2, Ductiliteitsklasse B

Friedrich Schroeder GmbH & Co.KG

VERKLARING VAN KIWA

Dit productcertificaat is op basis van BRL 0504 " Mechanische verbindingen van betonstaal " d.d. 8 november 2012 inclusief wijzigingsblad d.d. 12 december 2018, afgegeven conform het Kiwa-Reglement voor Certificatie.

Het kwaliteitssysteem en de productkenmerken behorende bij worden periodiek gecontroleerd.

Op basis daarvan verklaart Kiwa dat het gerechtvaardigd vertrouwen bestaat, dat de door de certificaathouder geleverde bij aflevering voldoen aan:

- De in dit productcertificaat vastgelegde technische specificatie,
- De in dit productcertificaat en in de BRL vastgelegde producteisen mits het voorzien is van het KOMO[®]-merk op een wijze als aangegeven in dit productcertificaat;

Ronald Karel
Kiwa

Het certificaat is opgenomen in het overzicht op de website van Stichting KOMO: www.komo.nl.
Advies: raadpleeg www.kiwa.nl om na te gaan of dit certificaat geldig is.

*Het certificaat is opgenomen in het overzicht op de website van Stichting KOMO: www.komo.nl.
Advies: raadpleeg www.kiwa.nl om na te gaan of dit certificaat geldig is.*

Kiwa Nederland B.V.
Sir Winston Churchillaan 273
Postbus 70
2280 AB RIJSWIJK
Tel. 088 998 44 00
Fax 088 998 44 20
info@kiwa.nl
www.kiwa.nl

Certificaathouder
Friedrich Schroeder GmbH & Co. KG
Hönnestraße 24
58809 NEUENRADE
Duitsland
Tel. +49 2394 9180 0
info@schroeder-neuenrade.de
www.schroeder-neuenrade.de

Vertegenwoordiger
Schroeder-Ankers B.V.
Helmkamp 40
7091 HR DINXPERLO
Nederland
Tel. +31 315 65 17 06



Beoordeeld is:
kwaliteitssysteem
product
Periodieke controle

TECHNISCHE SPECIFICATIE

Productspecificatie

Algemeen

Mechanische verbindingen van betonstaal zijn conform hoofdstuk 2 van BRL 0504. Het betonstaal van deze verbindingen in de kwaliteit B500B voldoet aan de eisen van BRL 0501 "Betonstaal" en daarmee aan tabel 1 "prestatie-eisen" van NEN 6008.

Onder dit KOMO productcertificaat vallen alleen complete mechanische betonstaalverbindingen samengesteld uit de onder "aanvullende informatie" vermelde stekankers en stekeinden.

Nadere specificatie

Toepassingsgebied

De producten zijn bestemd om mechanische verbindingen te maken met KOMO-gecertificeerd betonstaal, kwaliteit B500B conform NEN6008 en te worden toegepast in betonconstructies met een dynamisch karakter zoals onder anderen beschreven in NEN-EN 1992-2+C1:2011/NB:2011.

Categorie 2

Deze mechanische verbindingen zijn toepasbaar in betonconstructies met een dynamisch karakter zoals onder anderen beschreven in NEN-EN 1992-2+C1:2011/NB:2011. De karakteristieke vermoeiingssterkte is hierbij bepaald met een spanningsrimpel $2 \sigma_a$ bij 2 miljoen spanningswisselingen en een bovenspanning van $0,6 R_{e;k}$ of $0,6 R_{p;0,2;k}$

Karakteristiekevermoeiingssterkte

De karakteristiekevermoeiingssterkte ($2\sigma_a$) is bepaald op 60 N/mm².

De karakteristiekevermoeiingssterkte is bepaald conform bijlage III van de BRL0504 met een spanningsamplitude $2\sigma_a$ bij 2×10^6 spannings-wisselingen en komt overeen met de betrouwbaarheidsindex: $P = 10 \%$

In deze waarden is de materiaalfactor voor betonstaal: $\gamma_m = 1,15$ niet verwerkt.

Kenmiddenlijn betonstaal

De producten worden vervaardigd van:

betonstaal B500B (warmgewalst) met kenmiddenlijn \varnothing : 12, 16, 20 en 25 mm.

Betonstaalkwaliteit

Het betonstaal wordt geleverd in de kwaliteit B500B (warmgewalst)

Het betonstaal is in iedere gewenste lengte leverbaar.

Het betonstaal kan zowel in rechte als gebogen staven geleverd worden, waarbij de buigdoorn moet voldoen aan de eisen van hoofdstuk 4.3.2 van BRL 0503 "Buig- en vlechtwerk en gehechtlaste (prefab) wapeningsconstructies".

Productielocatie

De productie van mechanische verbindingen vindt plaats bij Schroeder GmbH & Co. KG te Neuenrade.

Merken

De producten worden gemerkt met het KOMO[®]-merk

De uitvoering van dit merk is als volgt:

- KOMO[®]-beeldmerk;
- certificaatnummer;
- naam of logo leverancier;
- type aanduiding;
- ductiliteitsklasse;
- karakteristieke vermoeiingssterkte.
- categorie-indeling.

**K56447**

Merken op het product:

Elke verbinding wordt van de volgende merken voorzien:

Het stekanker: "SCH logo" + betonstaal diameter + schroefdraad afmeting.

Bij stekeinden: "SCH logo" op de kopse kant.

Zie voor nadere gegevens, de documentatie en verwerkingsinstructies van de certificaathouder.

VERWERKINGSVOORSCHRIFTEN

Aandraaimoment

Zie tabel pagina 3/3

WENKEN VOOR DE GEBRUIKER

Inspecteer bij aflevering of:

- geleverd is wat is overeengekomen;
- het merk en de wijze van merken juist zijn;
- de producten geen zichtbare gebreken vertonen als gevolg van transport en dergelijke.

Indien u op grond van het hiervoor gestelde tot afkeuring overgaat, neem dan contact op met:

- Schroeder-Ankers B.V.

en zo nodig met:

- Kiwa Nederland B.V.

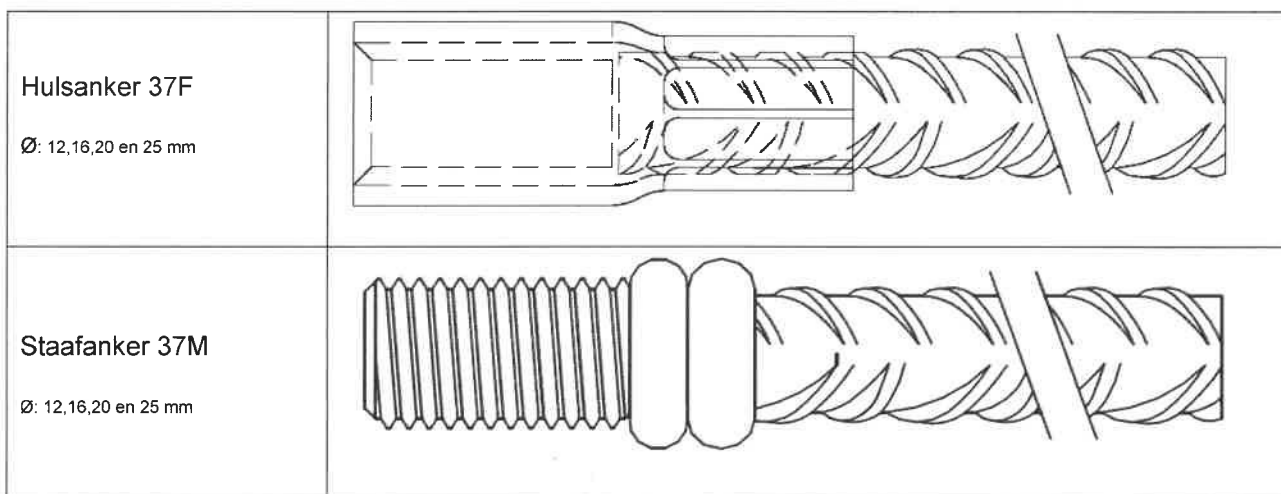
Raadpleeg voor de juiste wijze van opslag, transport en verwerking de verwerkingsvoorschriften van de certificaathouder.

LIJST VAN VERMELDE DOCUMENTEN*

NEN-EN 1992-1-1	Eurocode 2: Ontwerp en berekening van betonconstructies – Deel 1-1: Algemene regels en regels voor gebouwen + Nationale Bijlage
+C2+NB	
NEN 6008	Betonstaal
BRL 0501	Betonstaal
BRL 0503	Buig- en vlechtwerk en gehechtlaste (prefab) wapeningsconstructies"

* Voor de juiste versie van de vermelde normen wordt verwezen naar het laatste wijzigingsblad bij BRL 0504

Aanvullende informatie



Aandraaimoment

Type verbinding	Ø 12/M16	Ø 16/M20	Ø 20/M24	Ø 25/M30
Aandraaimoment tussen hulsanker en staaanker	5 x Ø 60 [Nm]	5 x Ø 80 [Nm]	5 x Ø 100 [Nm]	5 x Ø 125 [Nm]